

*ООО "ДорХан-Торговый дом"*

*Домокомплект EFFECT LIGHT 118-1*

*Технический паспорт серии  
домокомплектов EFFECT LIGHT*

*Шифр 2022-EFL118-1*

*г.Москва  
2022*

## *Ведомость проектных чертежей комплекта*

2	<i>Ведомость проектных чертежей комплекта</i>	
3-6	<i>Спецификация поставки</i>	
7	<i>Объемно-планировочное решение</i>	
8	<i>План 1 этажа</i>	
9	<i>Разрезы 1-1, 2-2</i>	
10	<i>Схема раскладки панелей и нацельников</i>	
11	<i>Узлы 1; 2; 3; 4; 5; 6; 7; 8</i>	
12	<i>Указания по монтажу наружной двери</i>	
13	<i>План опорных пластин</i>	
14	<i>План металлических конструкций рам основания</i>	
15	<i>План металлических конструкций рам покрытия</i>	
16	<i>Схема расстановки стоек</i>	
17	<i>Узел сопряжения стойки средней и рам</i>	
18	<i>Узел сопряжения угловых стоек и рам на стыке двух и четырёх блоков</i>	
19	<i>Узел сопряжения стойки угловой и рам</i>	
20	<i>Визуализация фасадов 1-4, А-Б</i>	
21	<i>Визуализация фасадов 4-1, Б-А</i>	

Инв. № подл.	
Подп. и дата	
Взам. инв. №	

Изм.	Кол.ч.	Лист	№ док.	Подп.	Дата

*Effect Light 118-1*

Лист  
2

# Спецификация поставки

## Состав комплекта рам

Наименование	Артикул	Эскиз	Характеристика								Количество, шт
			Цвет	Толщина утеплителя, мм	Толщина металла профиля и швеллера, мм	Толщина металла угловых элементов, мм	Тип утеплителя	Цвет обшивки (Верх/низ)	Толщина обшивки (Верх/низ), мм	Материал обшивки (Верх/низ)	
Рама основания 1	DHMC148-30-1-0/SB		Ral 7016	150	4	20, 5	Минеральная вата	Не окрашено/Ral 9003	20/0,5	ЦСП/профлист С8	4
Рама основания 2	DHMC148-30-2-0/SB		Ral 7016	150	4	20, 5	Минеральная вата	Не окрашено/Ral 9003	20/0,5	ЦСП/профлист С8	4
Рама покрытия 1	DHMC148-32-1-0/SB		Ral 7016	150	4	20, 12, 5	Минеральная вата	Ral 7004/Ral 9003	0,5/0,5	Фальцевый лист/профлист С8	4
Рама покрытия 2	DHMC148-32-2-0/SB		Ral 7016	150	4	20, 12, 5	Минеральная вата	Ral 7004/Ral 9003	0,5/0,5	Фальцевый лист/профлист С8	4

## Состав комплекта панелей

Наименование	Артикул	Эскиз	Характеристика							Количество, шт
			Цвет (снаружи/внутри)	Структура (снаружи/внутри)	Дизайн (снаружи/внутри)	Тип утеплителя	Толщина утеплителя, мм	Толщина металла (снаружи/внутри), мм		
Панель стеновая 6255	PS/Y-B5-10P3FZ2/W/B/W/T11-S100/045-S100/045/PRINT24-GLK/SP21-9003		GoldenOak/Ral 9003	Под дерево/под дерево	Доска/трапеция 50/11	Пенополиизоцианурат	100	0,45/0,45	12	
Панель стеновая 9730	PS/Y-B5-10P3FZ2/W/B/W/T11-S100/045-S100/045/PRINT24-GLK/SP21-9003		GoldenOak/Ral 9003	Под дерево/под дерево	Доска/трапеция 50/11	Пенополиизоцианурат	100	0,45/0,45	6	
Панель цокольная 6255	PS/Y-B5-10P3FZ2/W/B/W/T11-S100/045-S100/045/SP21-7016/SP21-9003		Ral 7016/Ral 9003	Под дерево/под дерево	Доска/трапеция 50/11	Пенополиизоцианурат	100	0,45/0,45	4	
Панель цокольная 9730	PS/Y-B5-10P3FZ2/W/B/W/T11-S100/045-S100/045/SP21-7016/SP21-9003		Ral 7016/Ral 9003	Под дерево/под дерево	Доска/трапеция 50/11	Пенополиизоцианурат	100	0,45/0,45	2	

Инд. № панели    Подл. и дата    Взам. инв. №

Изм.	Колуч.	Лист	№вж.	Подп.	Дата

Effect Light 118-1

### Состав комплекта нащельников

Наименование	Артикул	Эскиз	Характеристика			Количество, шт
			Цвет	Структура	Толщина металла, мм	
Нащельник угловой	SE/S-OC-1-0.70/PLST-RAL 7016-(30*15*190*15*30)/2500		Ral 7016	Гладкая	0,7	8
Нащельник парпетный	SE/S-R-4-0.70/PLST-RAL 7016-(28*12*80*165*45/90)/2500		Ral 7016	Гладкая	0,7	19
Нащельник цокольный	SE/S-ZS-4-0.70/PLST-RAL 7016-(27*40*21)/2500		Ral 7016	Гладкая	0,7	36
Нащельник п-образный	SE/S-US-1-0.70/PLST-RAL 7016-(25*104*25)/2500		Ral 7016	Гладкая	0,7	36
Нащельник оконный	DHMCfe2-SE/S-B-10-0.70/PLST-RAL 7016-(20*25*200*25*20)/3000		Ral 7016	Гладкая	0,7	49
Кронштейн оконного нащельника	DHMCfe2-3		Ral 7016	Гладкая	0,7	7

### Состав комплекта козырька (опционально)

Наименование	Артикул	Эскиз	Цвет	Количество, шт
Металлоконструкции козырька	ОПЗ-14.9-02-МК-1		Ral 7016	1

### Состав комплекта дверного (опционально)

Наименование	Артикул	Эскиз	Цвет (снаружи/внутри)	Количество, шт
Комплект дверной	DTERM-GO/980/2050/7016/MDF/L/N		Ral 7016/ Ral 9003	1

Инд. № подл. Подп. и дата. Взам. инд. №

Изм.	Колуч.	Лист	№ док.	Подп.	Дата
------	--------	------	--------	-------	------

Effect Light 118-1

Лист  
4

Формат А2

## Состав комплекта монтажного

Наименование	Артикул	Эскиз	Цвет	Количество
Болт М12	152-1013		оцинкованный	150 шт.
Винт М12	163-1196		оцинкованный	470 шт.
Гровер М12	ДНМО304		оцинкованный	620 шт.
Гайка М12	153-588		оцинкованный	270 шт.
Саморез 5,5x135	164-302		Оцинкованный	280 шт.
Саморез 6,3x32	14017		Ral 7016	300 шт.
Саморез 4,2x13	164-880		Ral 7016	2200 шт.
Саморез 5,5x51	164-884		Ral 7016	160 шт.
Саморез 5,5x25	164-644		Не окрашенный	24 шт.
Заклепка 4,0x12	168		Не окрашенный	360
Саморез 5,5x76	164-51		Не окрашенный	160
Саморез 5,5/6,3x185	164-593		Не окрашенный	14
Втулка М10 в панель 100мм	ДНМС1261-0-0-51		Не окрашенный	12
Пена монтажная, морозостойкая	МПКР15		Не окрашенный	13 шт.
Герметик	1398-94		Не окрашенный	20 шт.
Лента уплотнительная	4167-14		Не окрашенный	280 поз. м
Лента герметизирующая	UPL-PPE-2-20		Не окрашенный	520 поз. м
Уплотнитель зазоров	ДНМСУ4		Не окрашенный	100 поз. м
Мастика	1697-43		Не окрашенный	115 кг.
Краска аэрозольная	154-158-116		Ral 7016	2 шт.

Инв. № подл. Подп. и дата. Взам. инв. №

Изм.	Кол.ч.	Лист	№ док.	Подп.	Дата

Effect Light 118-1

Лист  
5

Формат

## Состав комплекта металлоконструкций

Наименование	Артикул	Эскиз	Характеристика		Количество, шт
			Цвет	Толщина металла, мм	
Стойка угловая	ДНМС148-30-0-0		Ral 7016	4,10	32
Стойка средняя	ДНМС148-29-0-0		Ral 7016	4,10	8
Стойка дверная правая	ДНМС148-20-0-0		Ral 7016	4	1
Стойка дверная левая	ДНМС148-21-0-0		Ral 7016	4	1
Уголок паралетный 1	ДНМС148-28-0-0		Ral 7016	2	2
Уголок паралетный 2	ДНМС148-28-1-0		Ral 7016	2	2
Уголок паралетный 3	ДНМС148-28-2-0		Ral 7016	4	6
Уголок паралетный 4	ДНМС148-28-3-0		Ral 7016	4	8
Профиль дверной	ДНМС-200-04-00-10		Оцинкованный	2	12
Вкладыш угловой	ДНМС972-15-0-0		Оцинкованный	5	40
Пластина соединительная	ДНМС118-4-0-5		Оцинкованный	10	100
Пластина закладная	ДНМС1053-5-1		Оцинкованный	20	10

Инв. № подл. Подл. и дата. Взам. инв. №

Изм.	Колуч.	Лист	№ док.	Подп.	Дата
------	--------	------	--------	-------	------

Effect Light 118-1

Лист  
6

Формат А2

## Общие данные

Домокомплект EFFECT LIGHT 118-1 предназначен для установки в I-V снеговых районах, I-VI ветровых районах в соответствии с СП20.13330.2016, с сейсмичностью района строительства не более 9 баллов по СП 14.13330.2018, для нормальных температурно-влажностных условий.

Расчетное значение веса снегового покрова для V снегового района по СП20.13330.2016 – 320 кг/м<sup>2</sup>,

Нормативное значение ветрового давления для VI ветрового района по СП20.13330.2016 – 0,73кПа (73кг/м<sup>2</sup>),

Сейсмичность площадки строительства – 9 баллов,

Класс сооружения – КС-2,

Степень огнестойкости здания – IV,

Класс конструктивной пожарной опасности – С1,

Уровень ответственности конструкций – нормальный,

Степень агрессивного воздействия среды – неагрессивная.

Масса домокомплекта в стандартной комплектации 18 989,651 кг

## Конструктивные решения

Несущей конструкцией домокомплекта является стальной каркас.

Угловые стойки и рамы каркаса выполнены из холоднокатанных профилей из стали марки 09Г2С.

Перед нанесением краски на стальную поверхность выполнить общую очистку ее от грязи, пыли, масла, затем обезжиривание и дробеструйная очистка до степени 2 по ГОСТ9402-2004.

Нарушенные при монтаже участки антикоррозионного покрытия должны быть восстановлены.

Убирать, изменять, перемещать основные и второстепенные несущие конструкции каркаса домокомплекта не допускается.

Кровля домокомплекта – неэксплуатируемая.

Изменять технические решения, указанные в паспорте домокомплекта, без согласования с производителем домокомплекта, не допускается.

## Указания по монтажу

Монтаж и установку домокомплекта выполнять в соответствии с "Инструкцией по монтажу домокомплекта Effect Light 118-1"

1. Каркас домокомплекта EFFECT LIGHT 118-1 представляет из себя одноэтажный корпус, размером в плане 12,120 х 9,770м, высота внутри помещения 2900мм.

Устойчивость и геометрическая неизменяемость домокомплекта обеспечивается:

– в поперечном направлении – конструкциями несущих рам;

– в продольном направлении – конструкциями несущих рам;

Изготовление и монтаж конструкций производить в соответствии с требованиями:

– ГОСТ 23118-2012 "Конструкции стальные строительные. Общие технические условия",

– ГОСТ 22853-86 "Здания модульные (инвентарные). Общие технические условия",

– СП 53-101 98 "Изготовление и контроль качества стальных строительных конструкций",

– СП 70.13330.2012 "Несущие и ограждающие конструкции",

Материал металлоконструкций домокомплекта:

– С345-5 по ГОСТ 27772-2015 – все элементы

2. Элементы покрытия

Каждый блок домокомплекта в отдельности имеет фальцевую раму покрытия.

3. Соединение конструкций

Все заводские соединения сварные. Монтажные соединения на высокопрочных болтах по ГОСТ Р 52644-2006 и болтах нормальной точности по ГОСТ 7797-70\*.

4. Ограждающие конструкции

В проекте использованы стеновые панели толщиной 100 мм.

Схема раскладки стеновых панелей – горизонтальная.

А.Рама основания:

Сборка (сверху вниз):

– Цементно-стружечная плита, толщиной 20 мм

– Паро-гидроизоляция;

– тип утеплителя: минеральная плита, толщина утеплителя, мм: 150;

– Паро-гидроизоляция;

– Профлист С8 толщиной 0,5мм с полимерным покрытием, цвет по каталогу Ral 9003

Б.Рама перекрытия:

Сборка (сверху вниз):

– Цементно-стружечная плита, толщиной 20 мм

– Паро-гидроизоляция;

– тип утеплителя: минеральная плита, толщина утеплителя, мм: 200;

– Паро-гидроизоляция;

– Профлист С8 толщиной 0,5мм с полимерным покрытием, цвет по каталогу Ral 9003

В.Рама покрытия (Кровля):

Сборка (сверху вниз):

– фальцевый лист толщиной 0,5 мм с полимерным покрытием, цвет по каталогу RAL 7004

– Паро-гидроизоляция;

– тип утеплителя: минеральная плита, толщина утеплителя, мм: 150;

– Паро-гидроизоляция;

– Профлист С8 толщиной 0,5мм с полимерным покрытием, цвет по каталогу Ral 9003.

Все работы производить в соответствии с главой 4.1 СНиП 12-03-2001 и

4.2 СНиП 12-04-2002 Безопасность труда в строительстве.

5. Покрытие металлоконструкций домокомплекта:

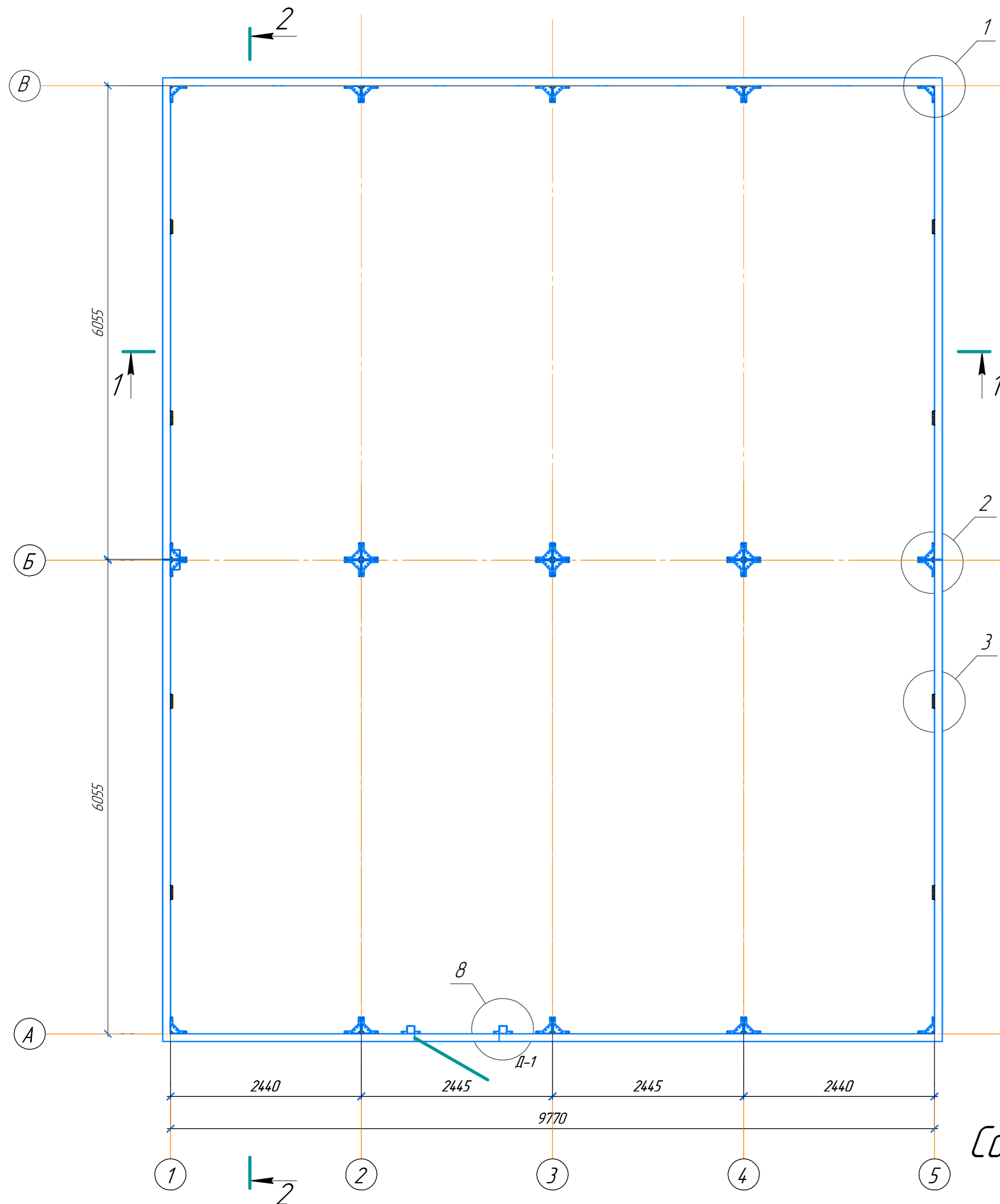
Порошковое цвет по каталогу RAL 7016. Общая толщина не менее 60 мкм.

Проект антикоррозионной, противопожарной защиты в комплект поставки не входят.

Дополнительных требований по приведенной толщине элементов не назначается.

*EFFECT LIGHT 118-1 M(1:40)*  
 План 1 этажа

\* Окна, внутренние перегородки и внутренняя отделка не входят в комплект поставки



Технико-экономические показатели  
 Площадь застройки  $118,32 \text{ м}^2$   
 Общая площадь здания  $118,32 \text{ м}^2$

Согласовано с заказчиком \_\_\_\_\_

Изд. № подл. Подп. и дата. Взам. инв. №

Изм.	Кол.ч.	Лист	№ док.	Подп.	Дата

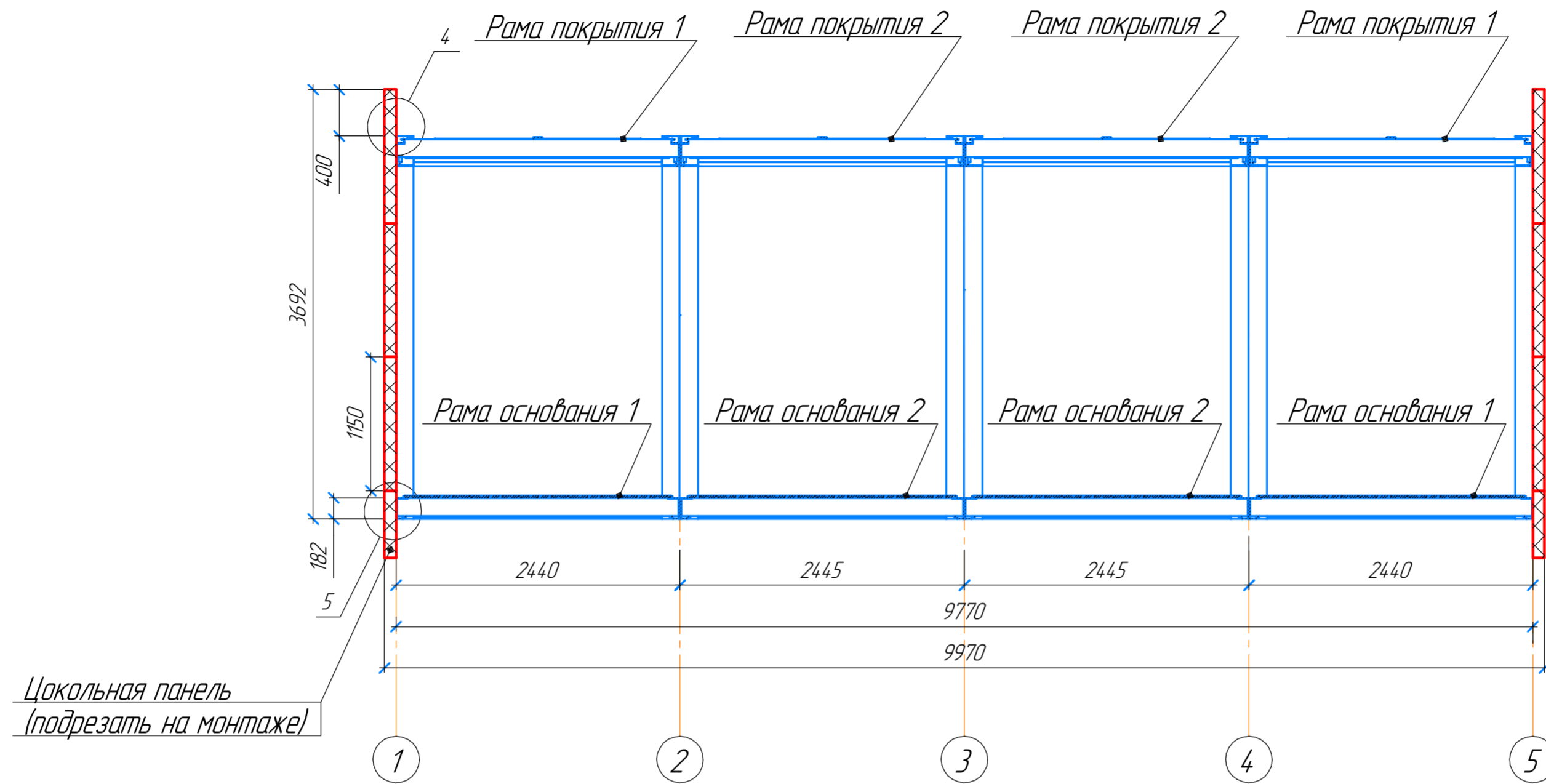
Effect Light 118-1

Лист  
8

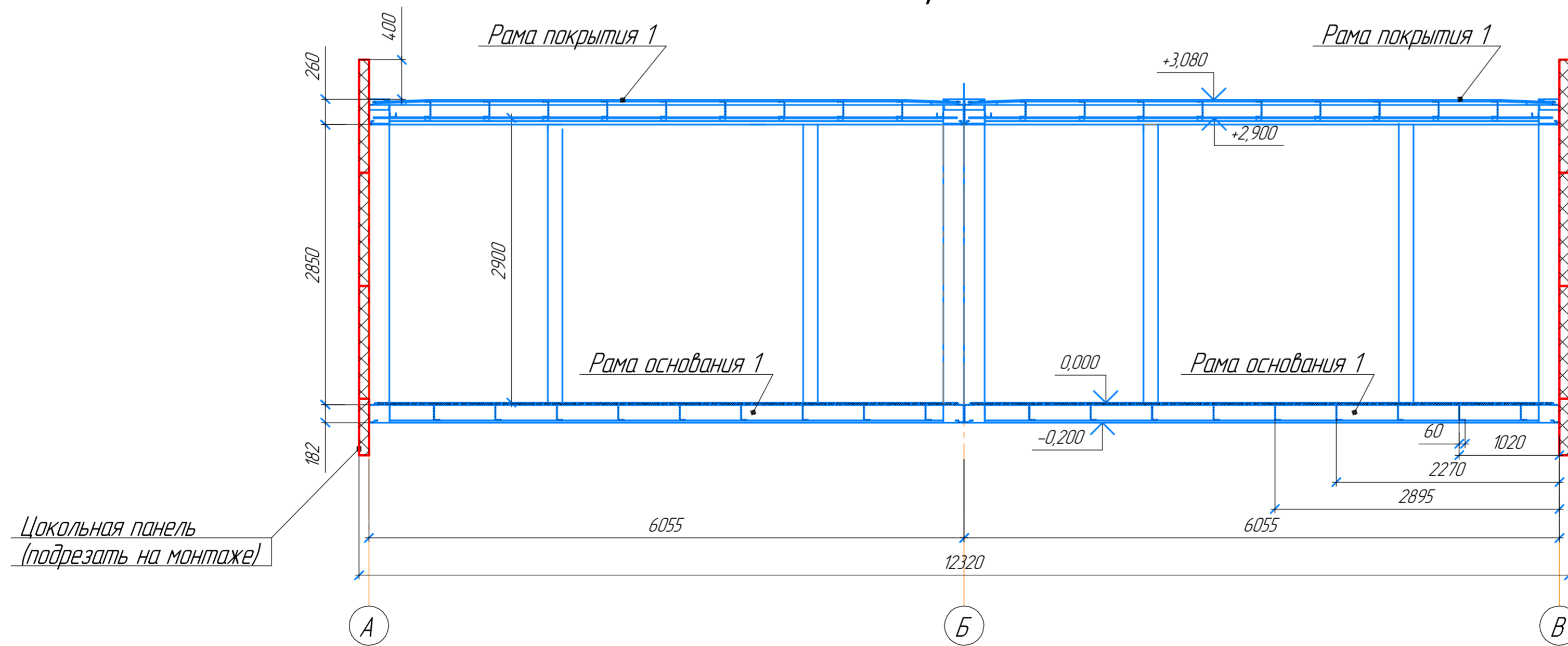
Формат А2



# Разрез 1-1



# Разрез 2-2



Инд. № подл. / Взам. инд. № / Подл. и дата

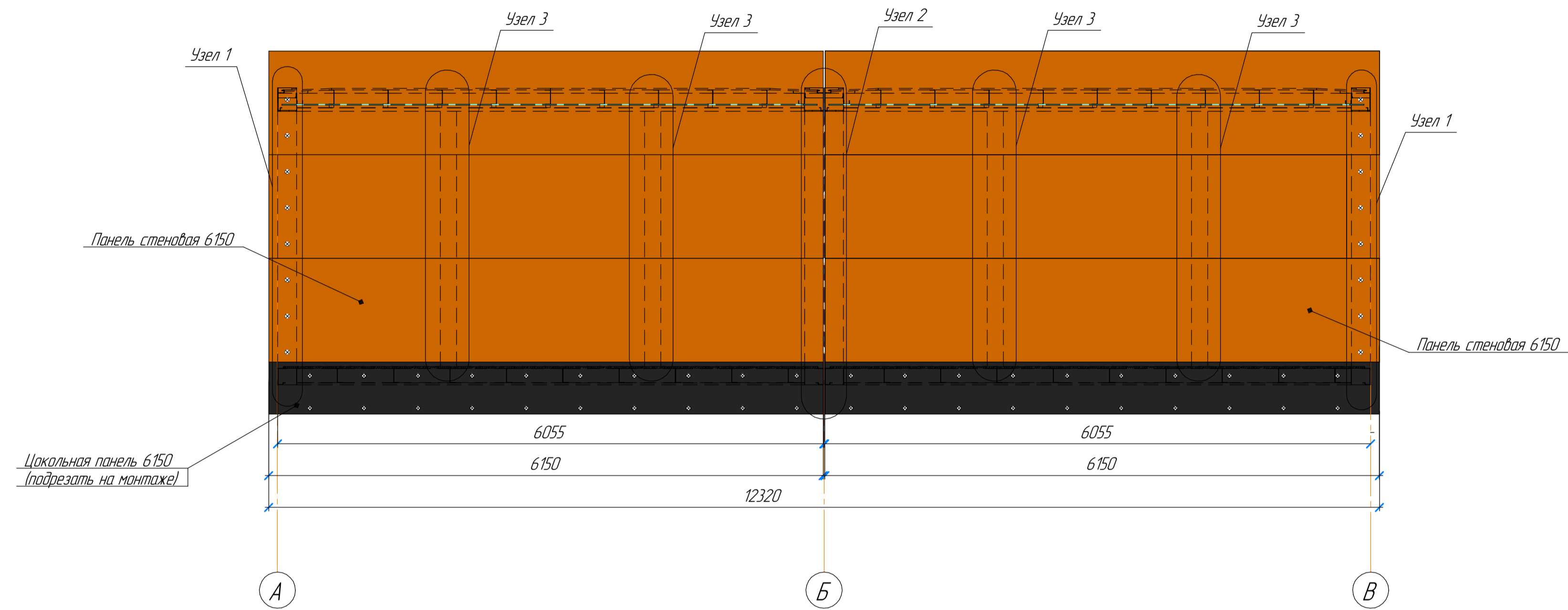
Изм.	Колуч.	Лист	№ док.	Подл.	Дата

Effect Light 118-1

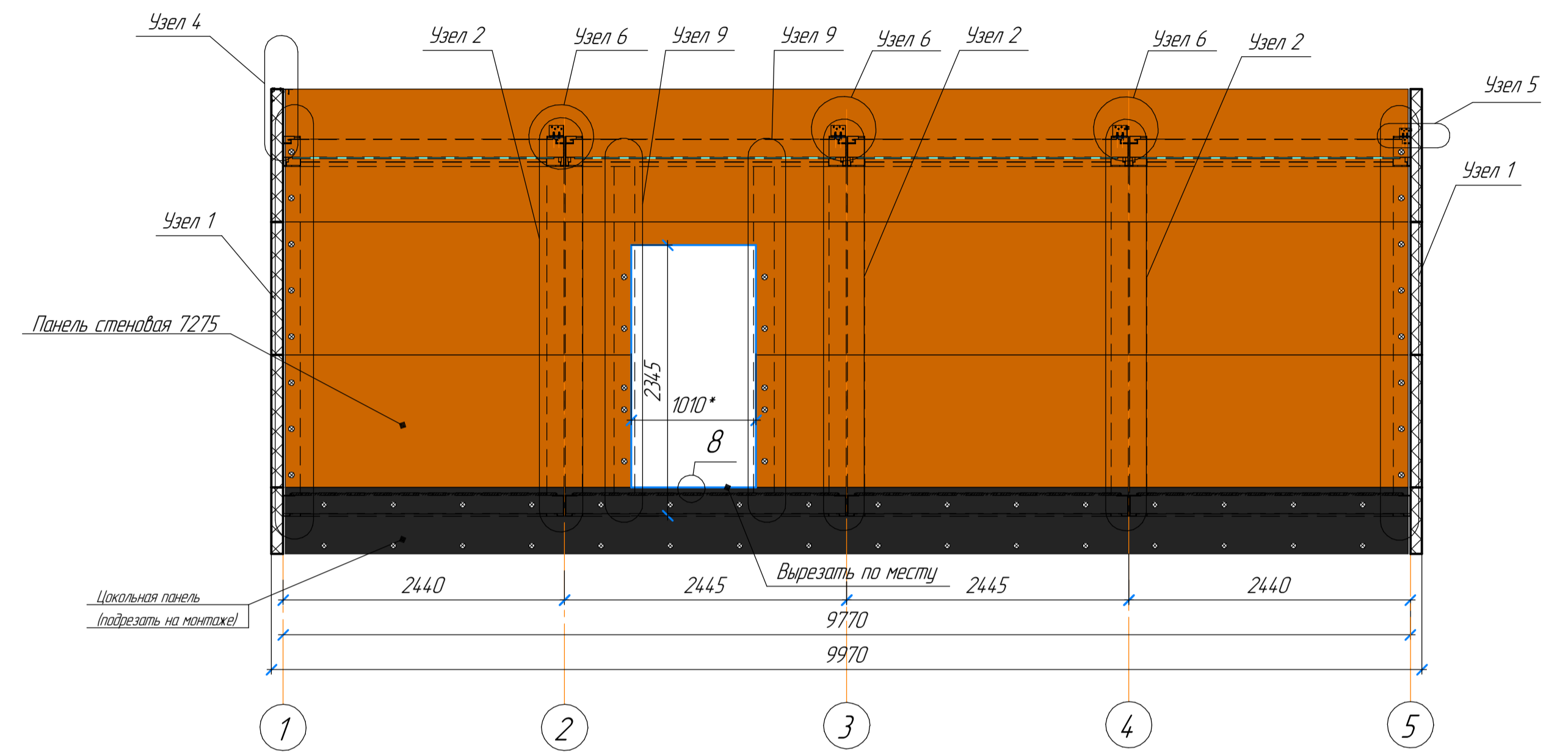
Лист 9

Формат А2

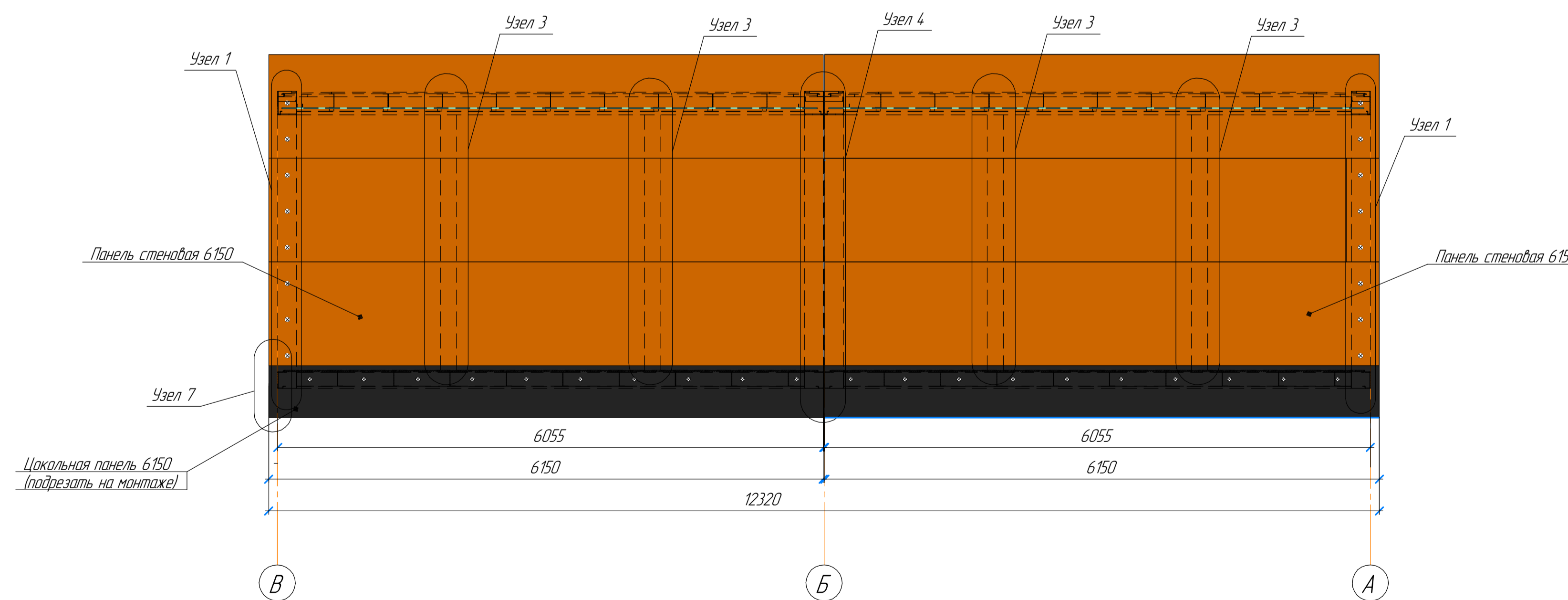
Фасад А-В



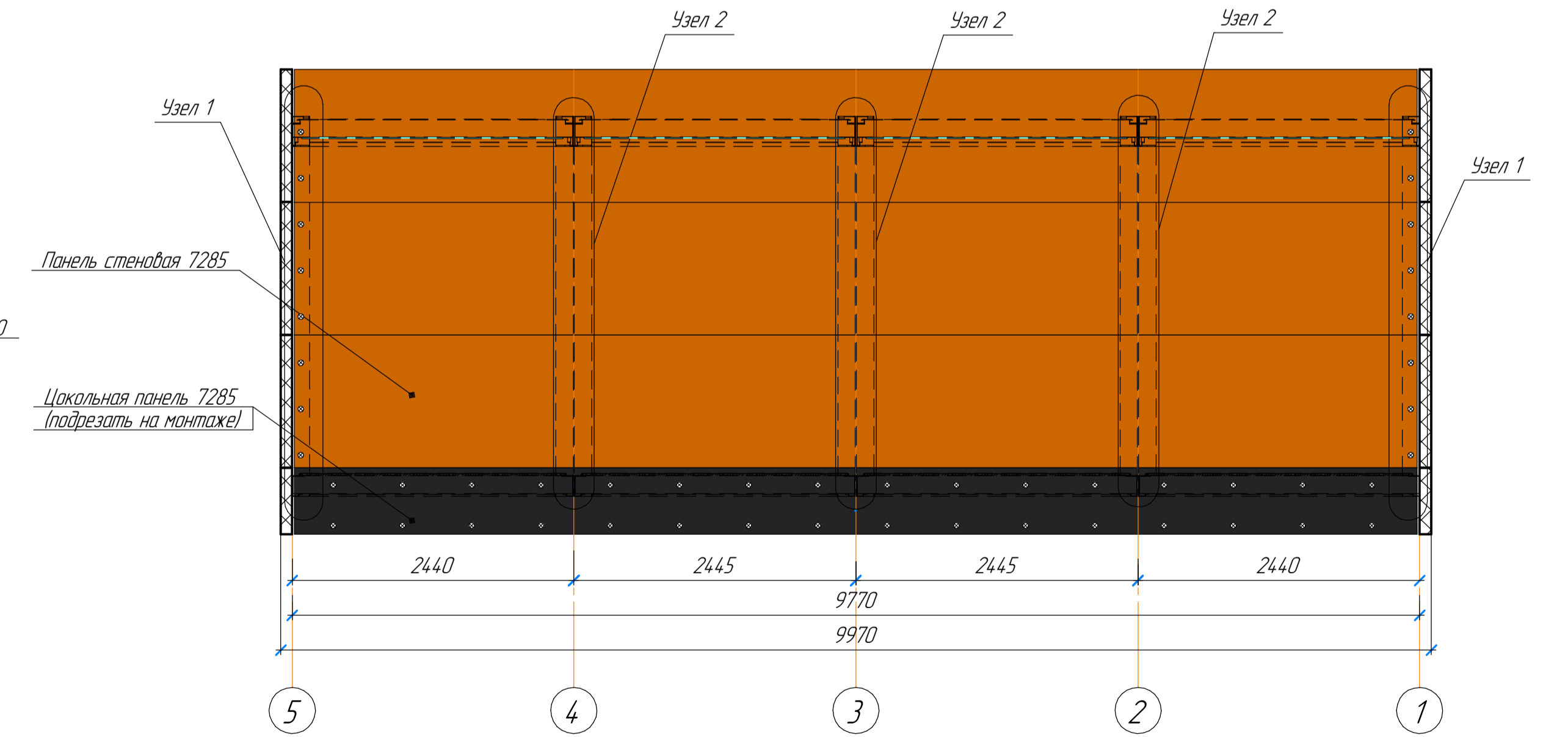
Фасад 1-5

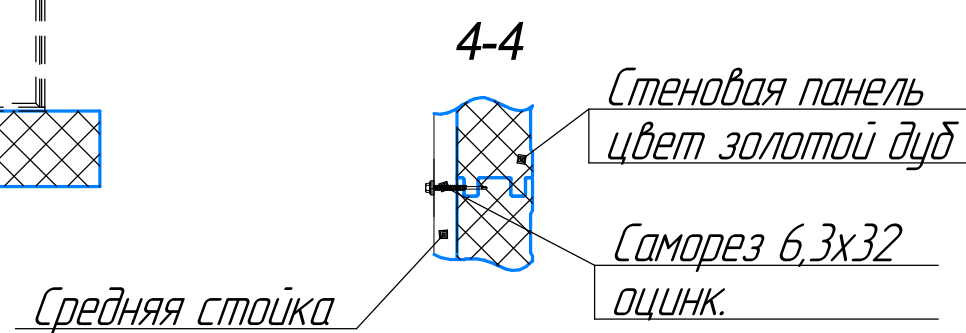
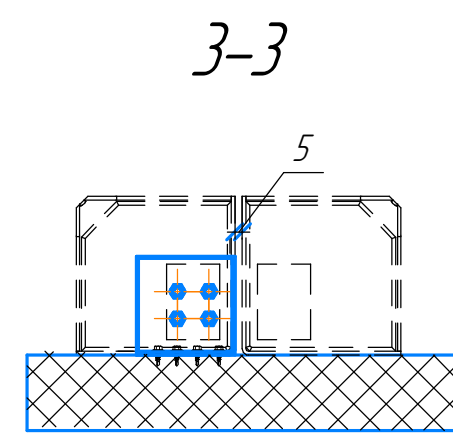
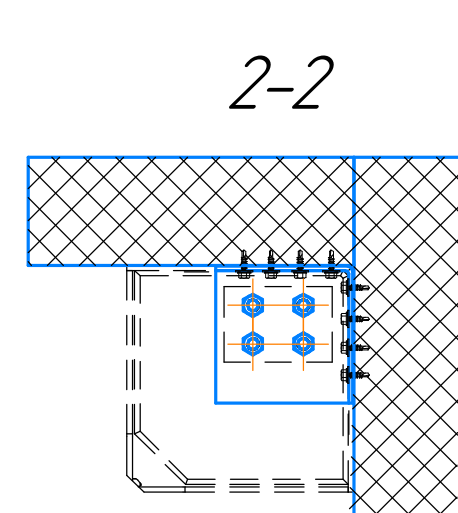
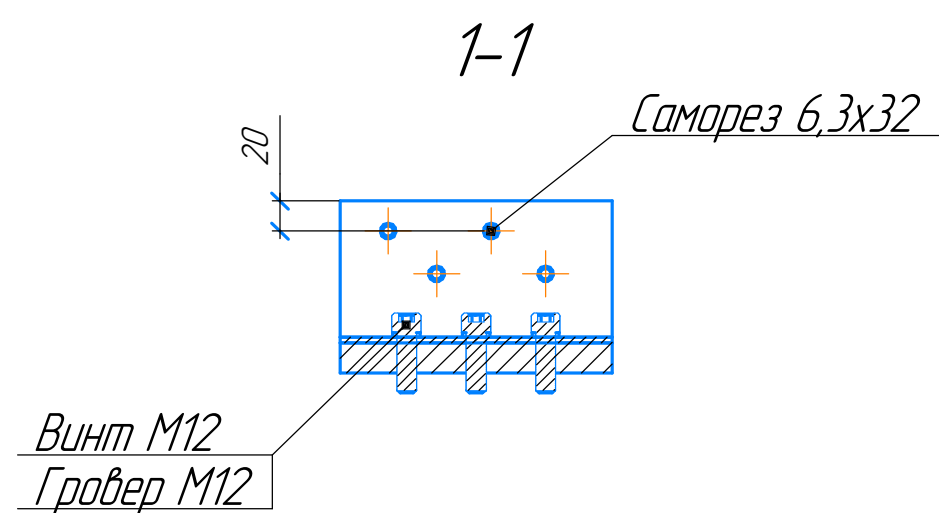
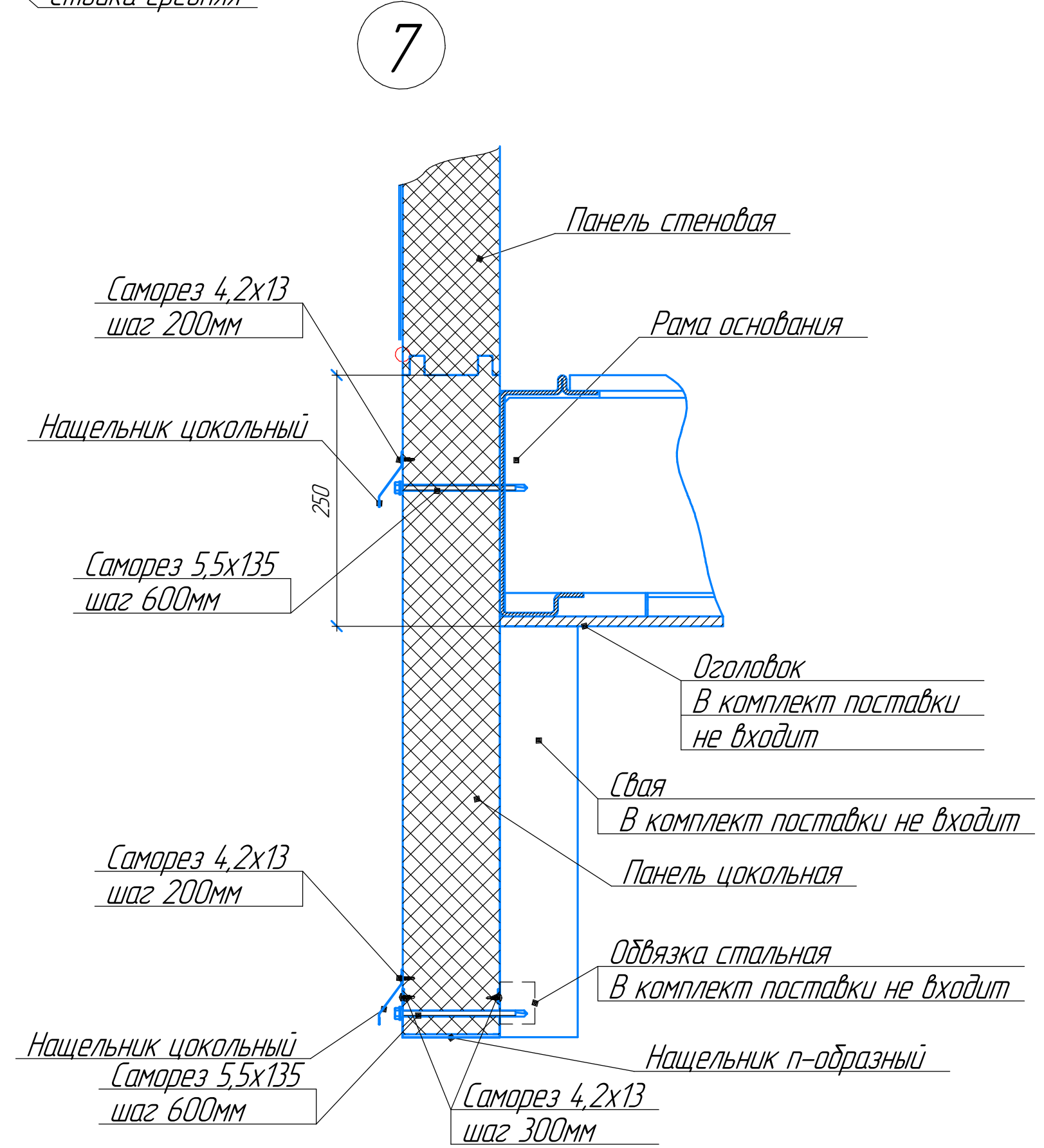
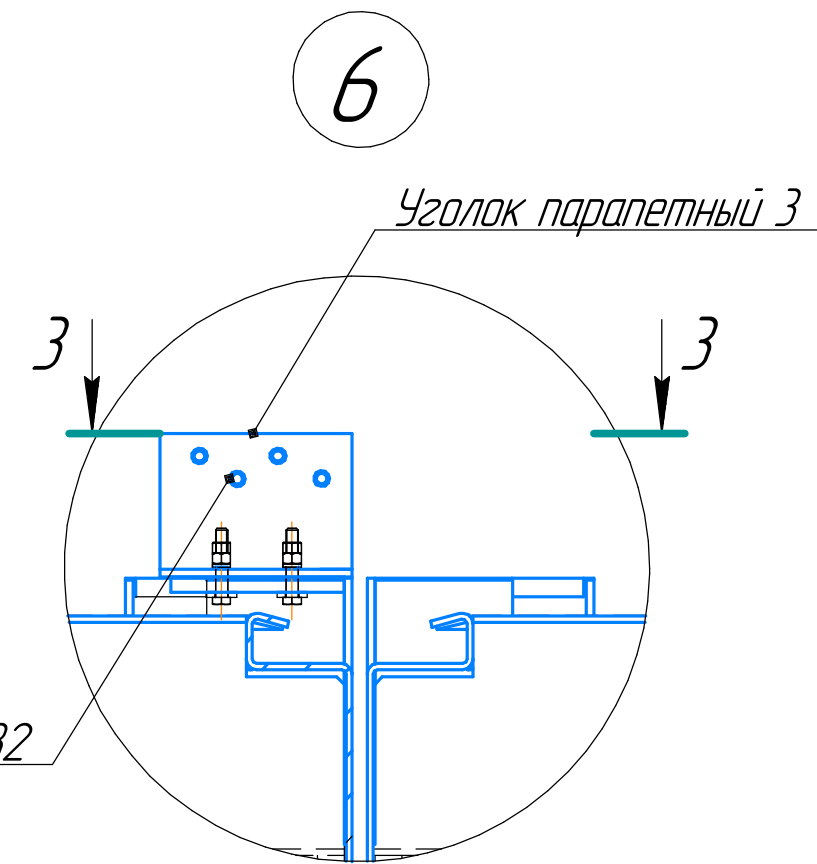
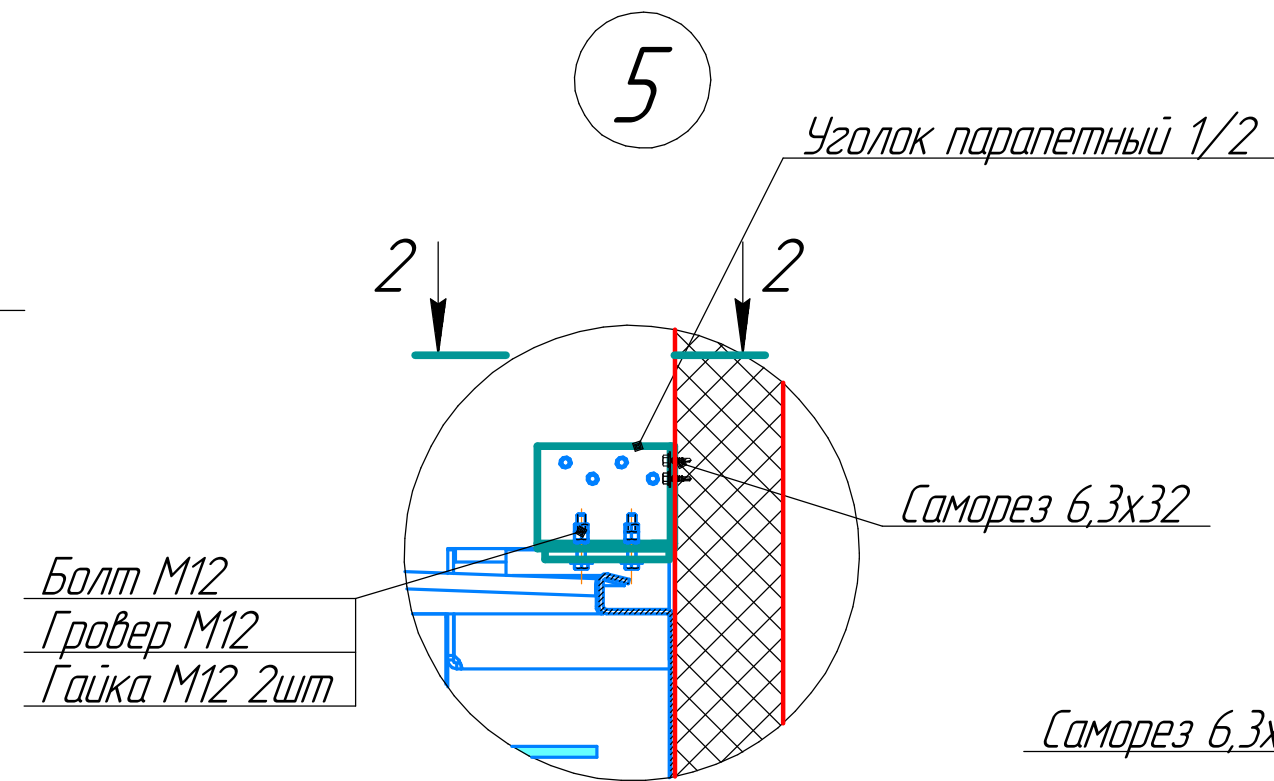
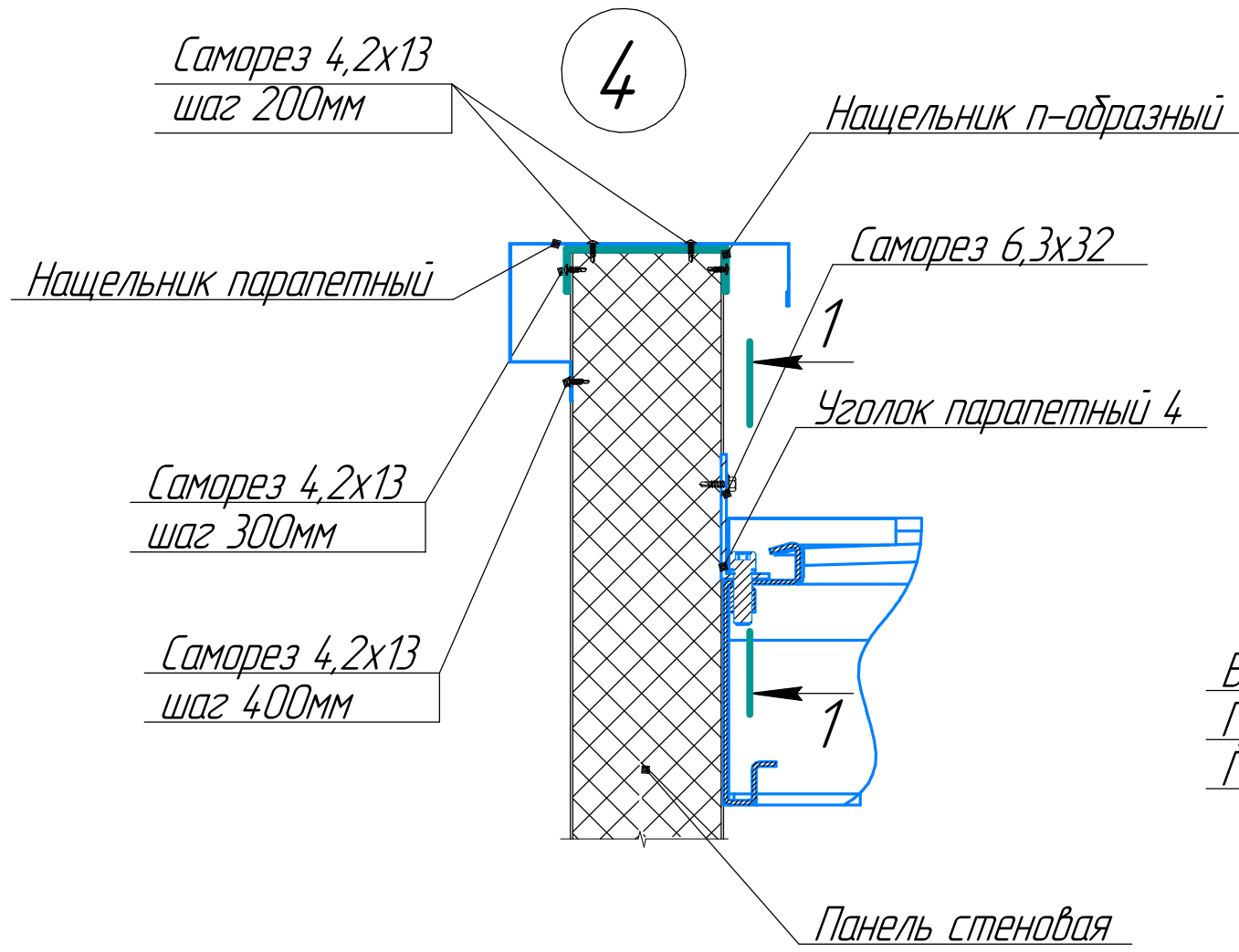
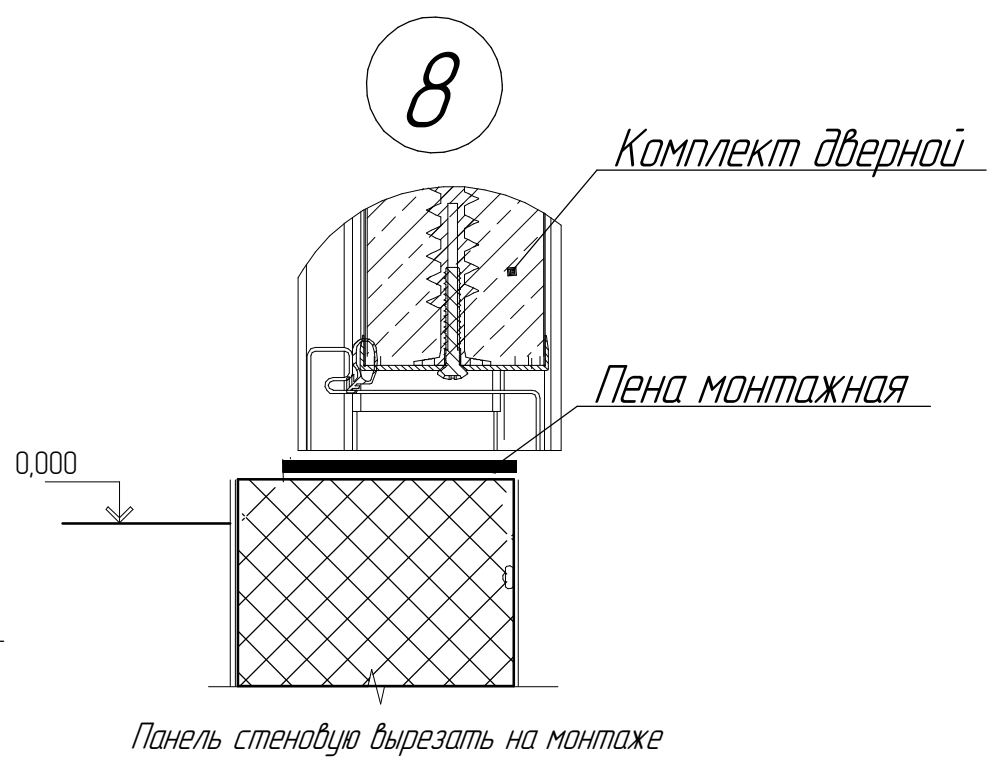
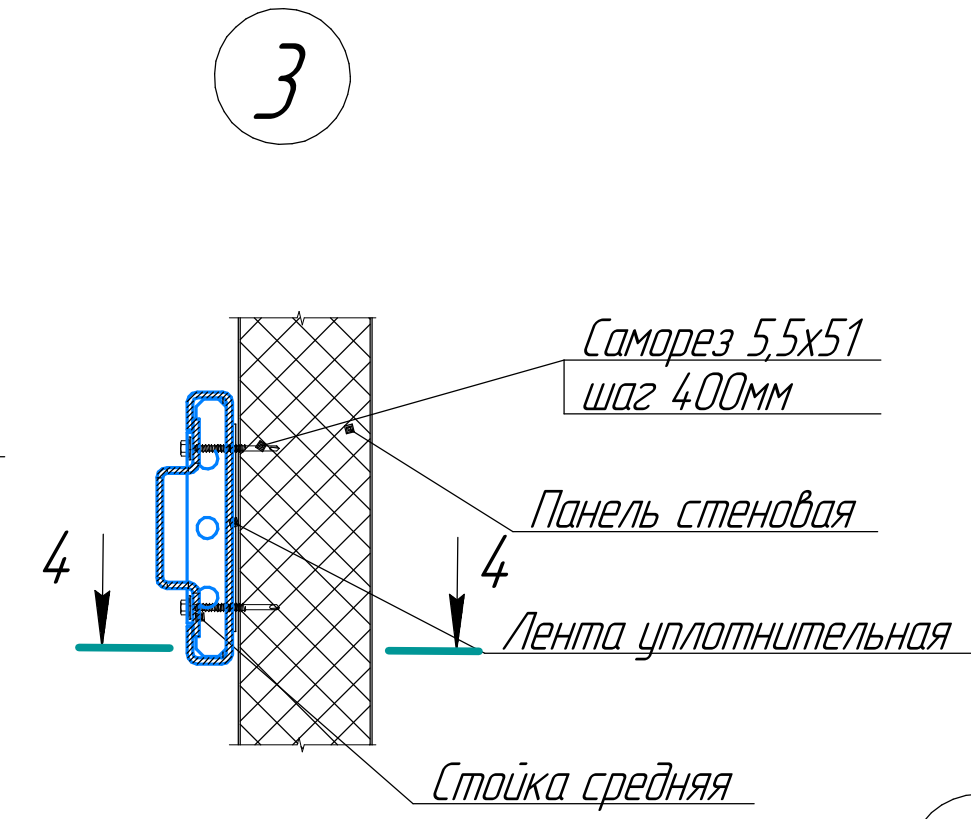
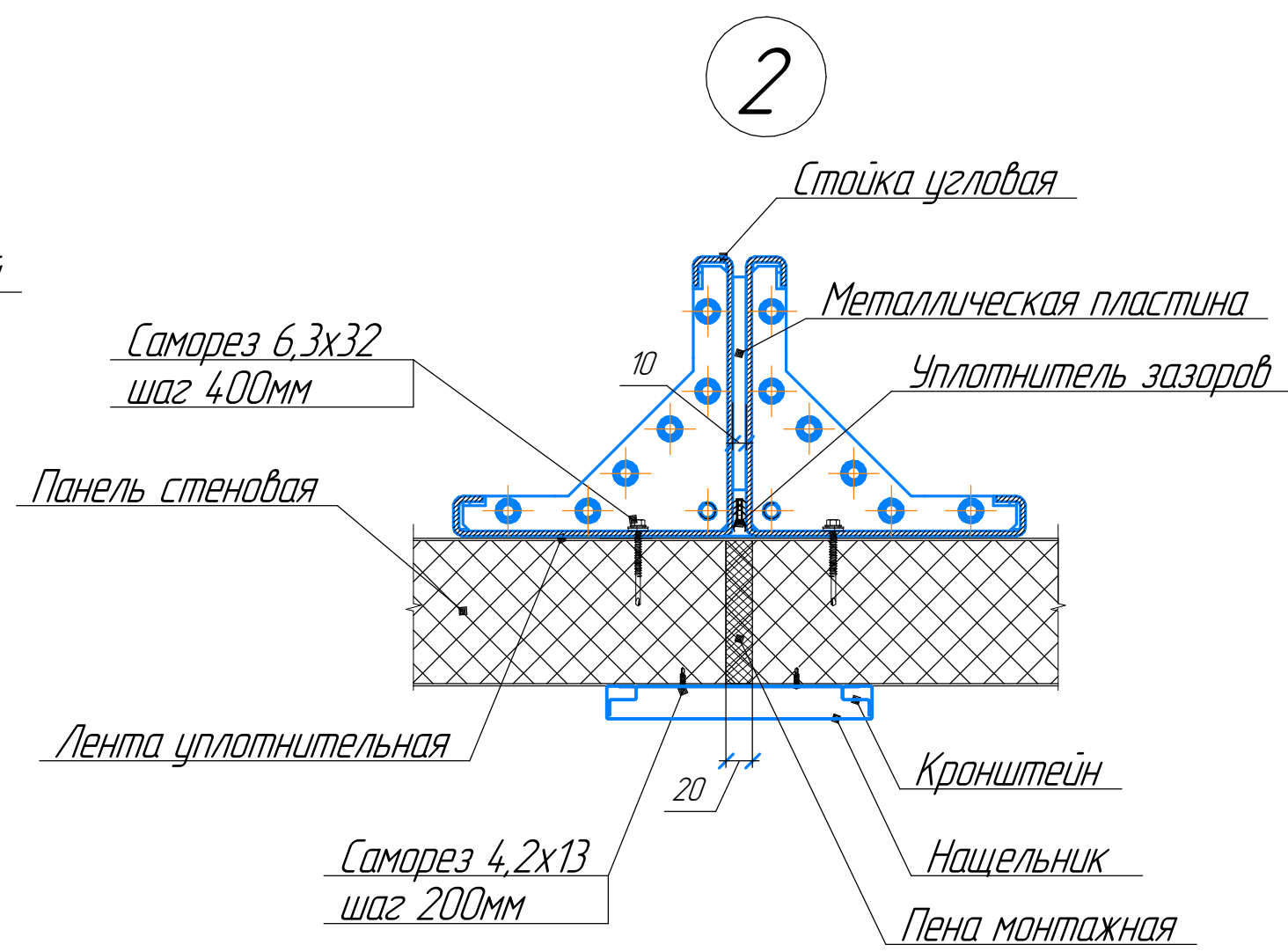
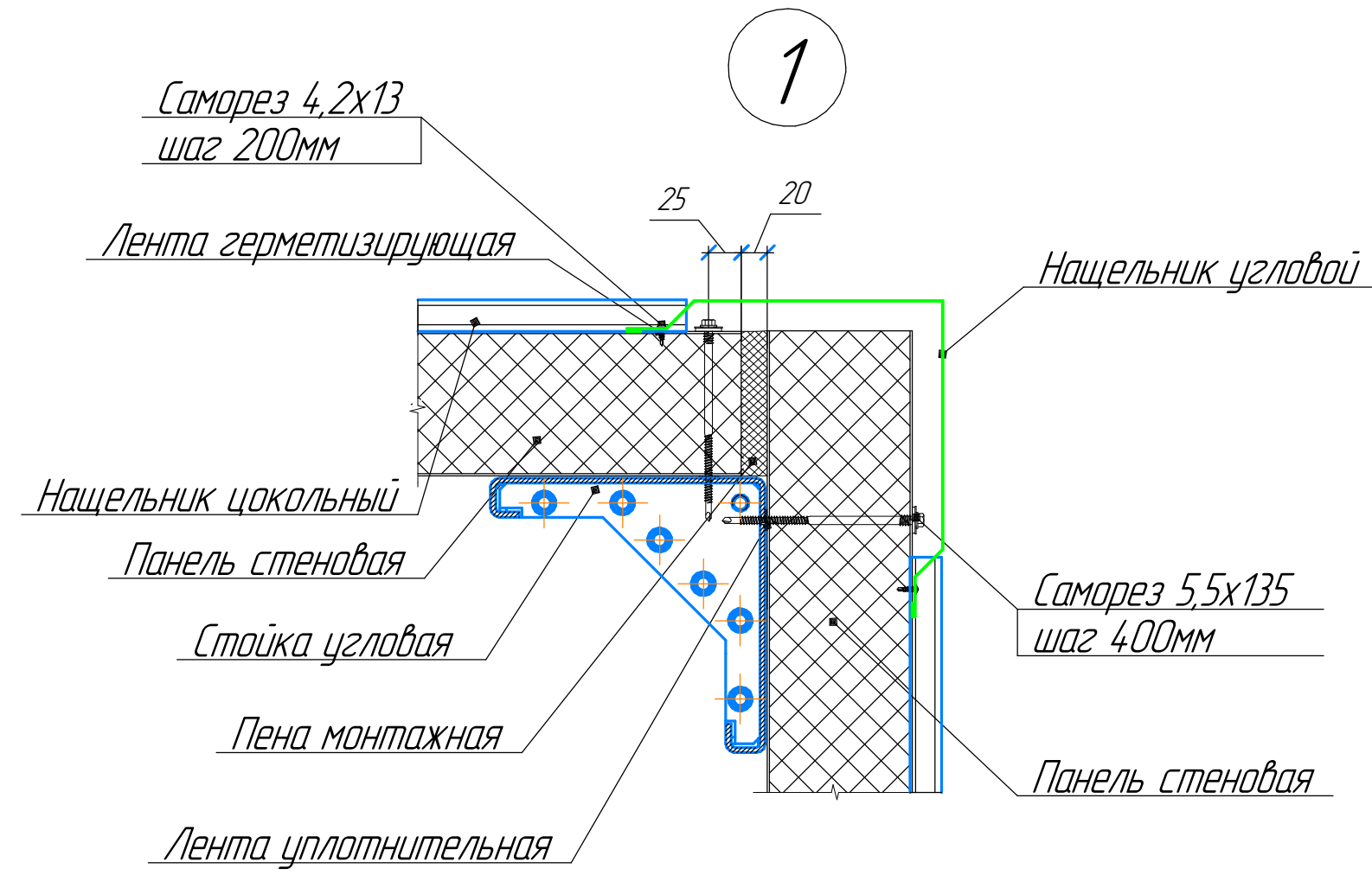


Фасад В-А



Фасад 5-1



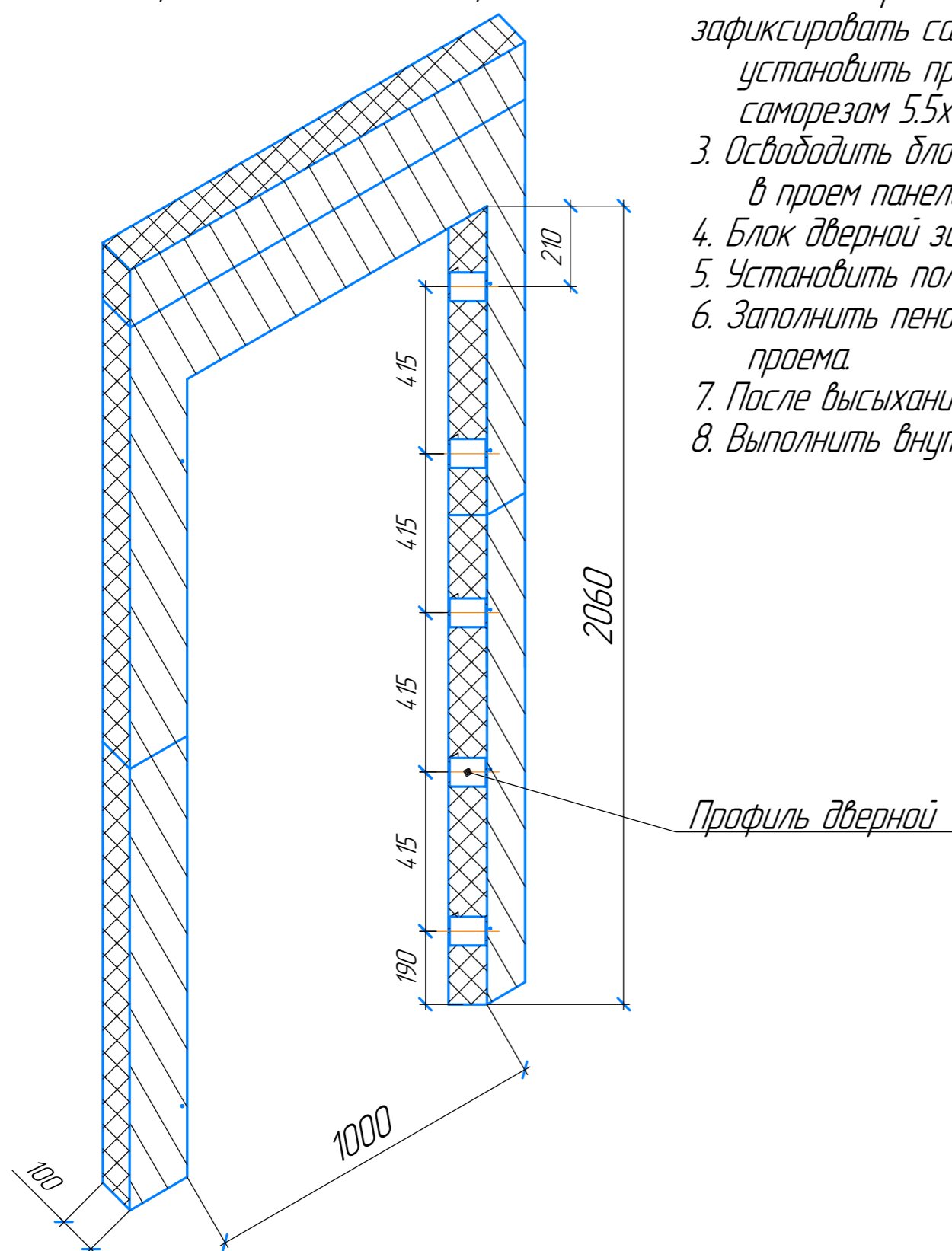


Изм.	Колуч.	Лист	№ док.	Подп.	Дата
------	--------	------	--------	-------	------

Effect Light 118-1

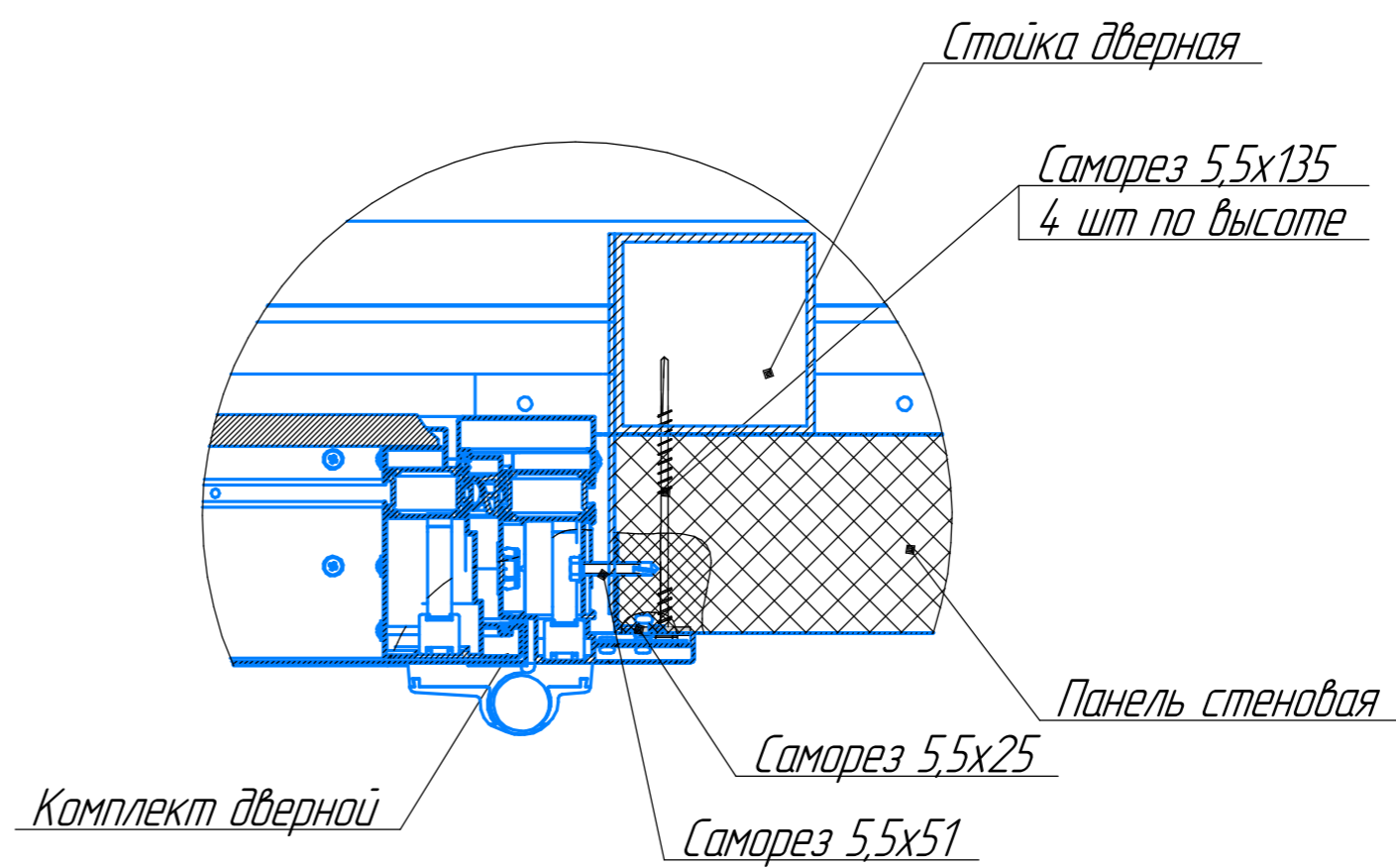
Указания к монтажу наружной двери.

Проем в панели стеновой для двери 980x2050 одноствор.



1. В панели стеновой отметить контур проема под дверь согласно планировочному решению. Проем должен быть на 10мм шире габаритов двери с каждой стороны.
2. По бокам проема установить профили дверные для монтажа двери (по 5шт с каждой стороны), зафиксировать саморезом 5.5x25 по 1шт с каждой стороны. Сверху проема установить профили дверные для монтажа двери (2 шт) зафиксировать саморезом 5.5x25 по 1шт с каждой стороны.
3. Освободить блок дверной от полотна дверного, сняв открываемую часть с петель, и установить в проем панели стеновой.
4. Блок дверной закрепить к пластине стойки дверной в проеме с помощью саморезов 5,5x51.
5. Установить полотно дверное на места.
6. Заполнить пеной монтажной зазор между блоком дверным и панелью стеновой по периметру проема.
7. После высыхания пены монтажной – подрезать выступающие излишки по кромке коробки дверной.
8. Выполнить внутреннюю отделку проема.

Крепление комплекта дверного к стойке дверной



Инв. № подл. Подп. и дата. Взам. инв. №

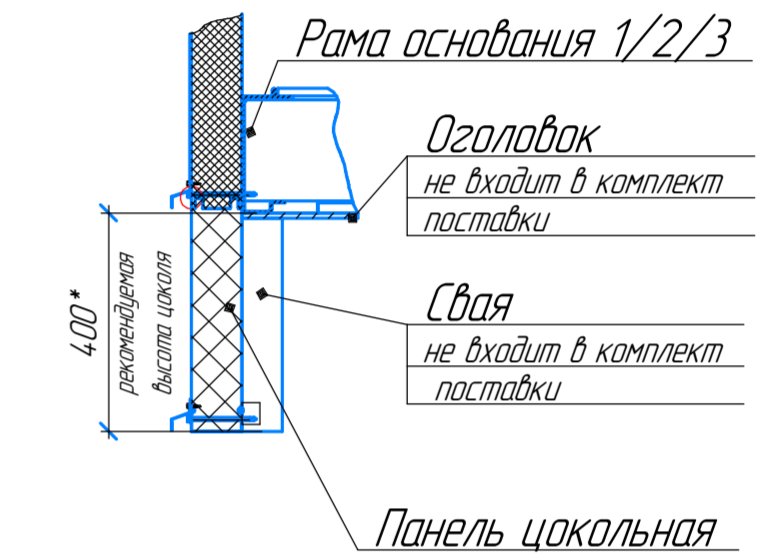
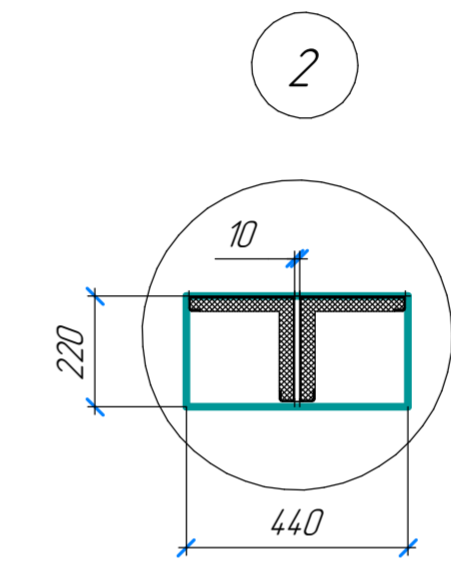
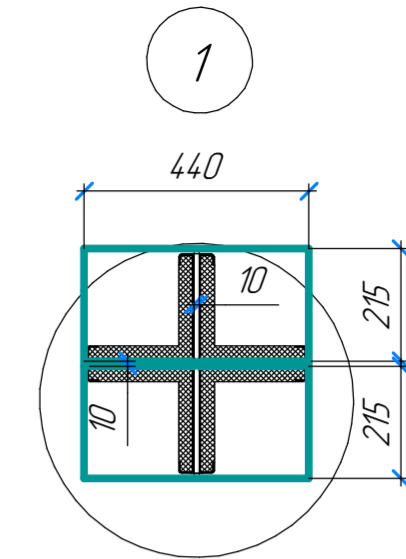
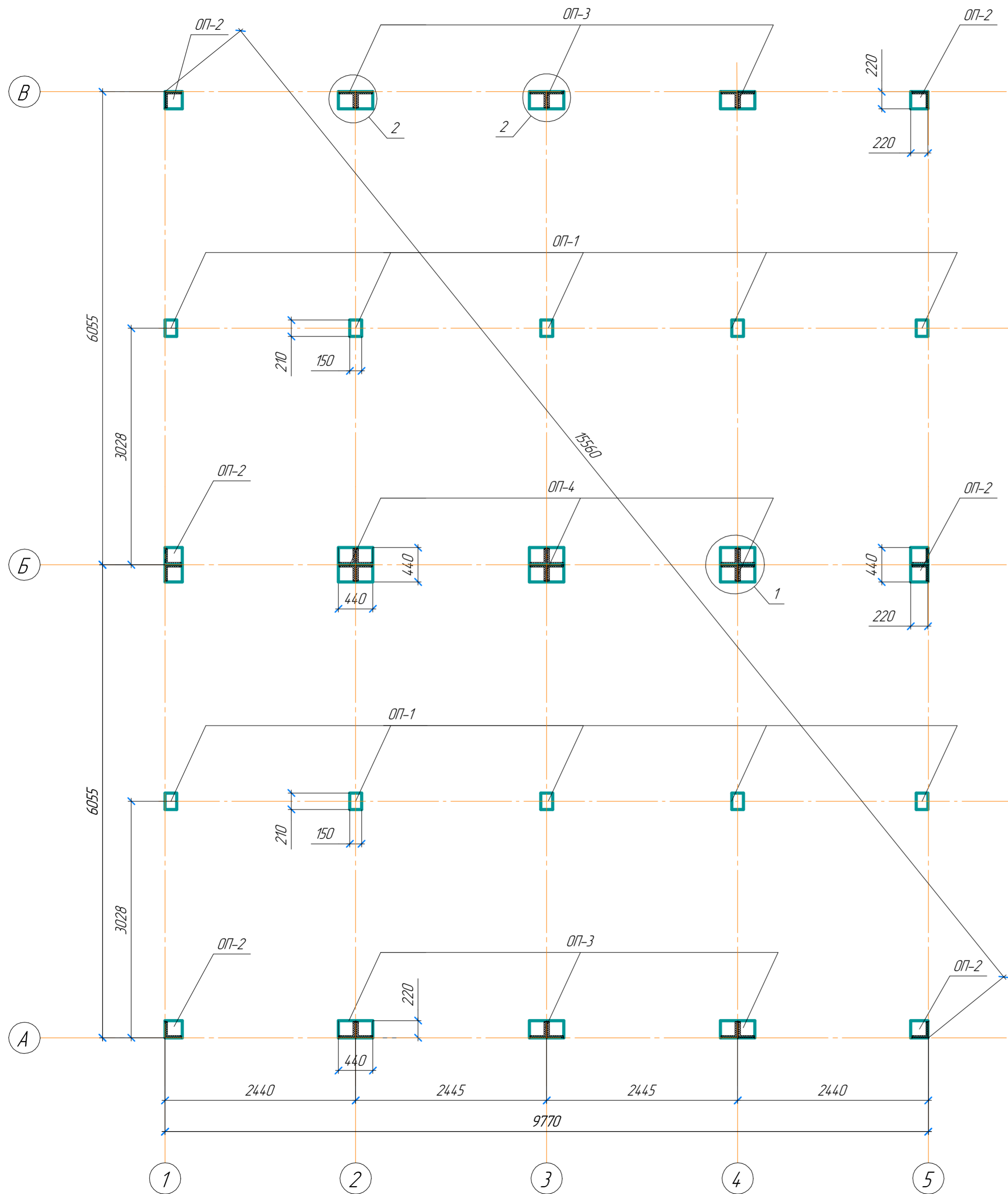
Изм.	Колуч.	Лист	№ док.	Подп.	Дата

Effect Light 118-1

Лист  
12

Формат

# План опорных пластин (М 1:50)



## Ведомость опорных площадок

№ позиции	Наименования	Кол-во
1	Опорная площадка ОП-1 (220x220)	10
2	Опорная площадка ОП-2 (150x210)	4
3	Опорная площадка ОП-3 (440x220)	8
4	Опорная площадка ОП-4 (440x440)	3

При расчете фундамента массу конструкций двухэтажного БД 6055x2435 принять - 6т. Массу конструкций кровли принять 24кг/м2 площади застройки. Остальные нагрузки и воздействия принять по СП 20.133330.2016 "Нагрузки и воздействия".

В местах опирания блоков домокомплекта необходимо предусмотреть стальные закладные опорные площадки из стального листа, толщиной не менее 8мм, для крепления блоков домокомплекта с помощью сварных соединений. Сварные соединения необходимо защитить лакокрасочным покрытием. Стальные закладные подготавливаются в процессе изготовления фундамента.

	Постоянные и кратковременные нагрузки						Сейсмика				
	N, тс		Mx, тс*м	My, тс*м	Qx, тс	Qy, тс	N, тс	Mx, тс*м	My, тс*м	Qx, тс	Qy, тс
ОП-1	2,4	0,5	-	-	-	-	-	-	-	-	-
ОП-2	4,4	1,9	-	-	0,3	0,5	0,8	-	-	0,1	0,2
ОП-3	7,9	2,8	1,9	1,3	0,7	1,2	0,7	1,4	1,3	0,6	0,6

Инд. № подл. Подп. и дата. Взам. инд. №

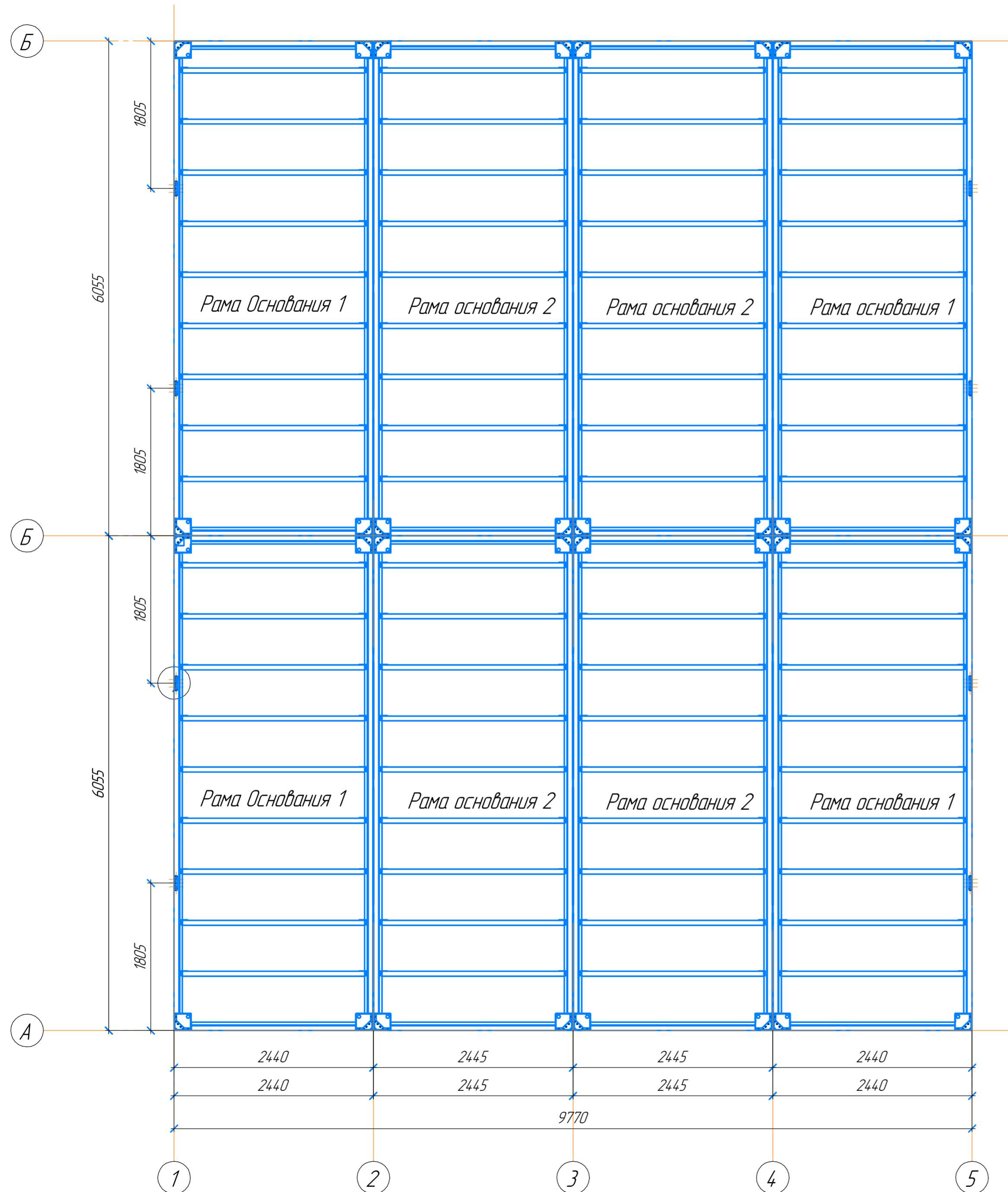
Изм. Колуч. Лист № док. Подп. Дата

Effect Light 118-1

Лист 13

Формат А3x2

# План металлических конструкций рам основания



Ведомость стальных рам основания

Поз.	Наименование	Кол-во, шт
РО 1	Рама основания 6055 x 2435мм	4
РО 2	Рама основания 6055 x 2435мм	4

Изм. № подл. Подп. и дата. Взам. инв. №

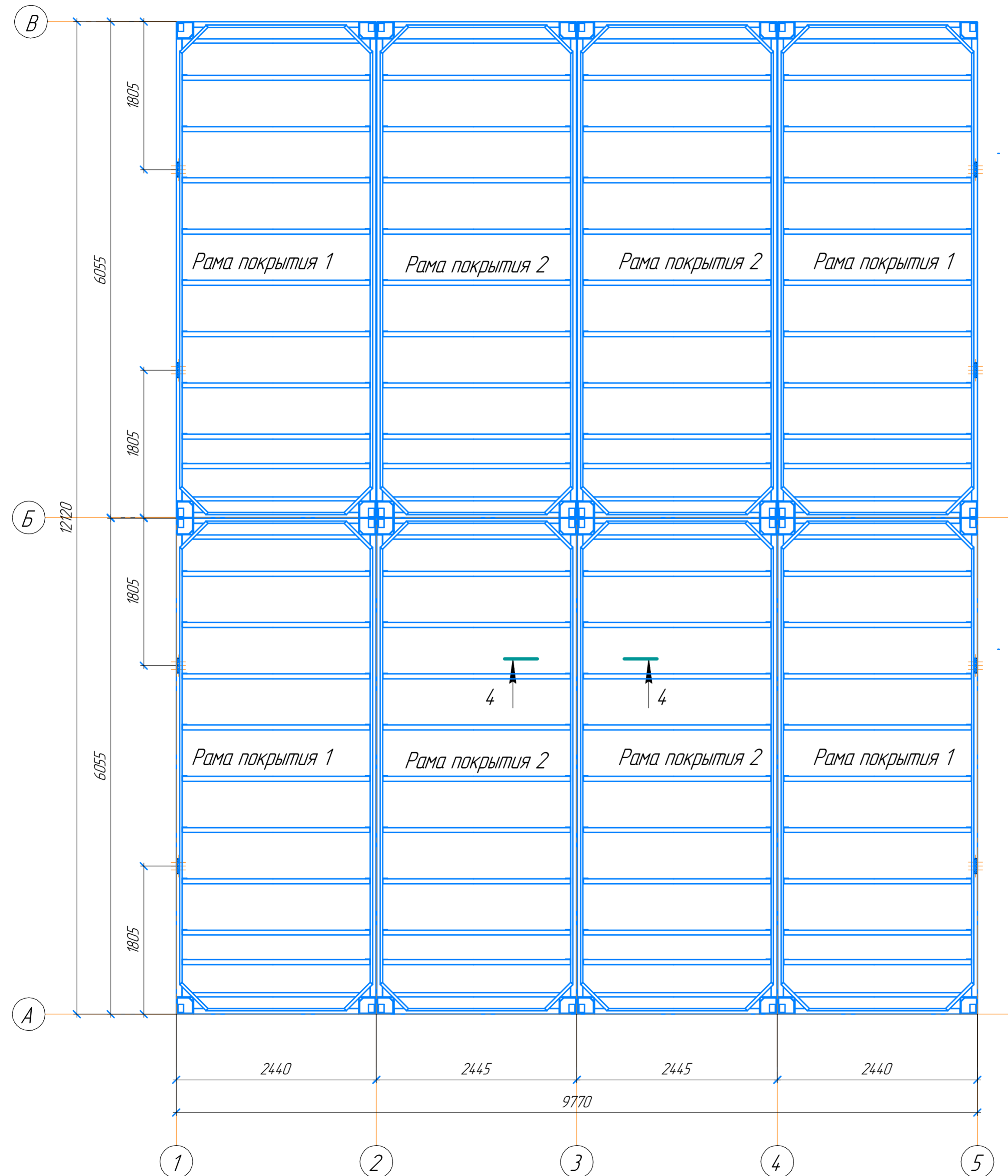
Изм.	Колуч.	Лист	№ док.	Подп.	Дата

Effect Light 118-1

Лист 14

Формат А2

# План металлических конструкций рам покрытия



Ведомость стальных рам покрытия

Поз.	Наименование	Кол-во, шт
РП 1	Рама покрытия 6055 x 2435мм	4
РП 2	Рама покрытия 6055 x 2435мм	4

Инд. № подл. Подл. и дата. Взам. инд. №

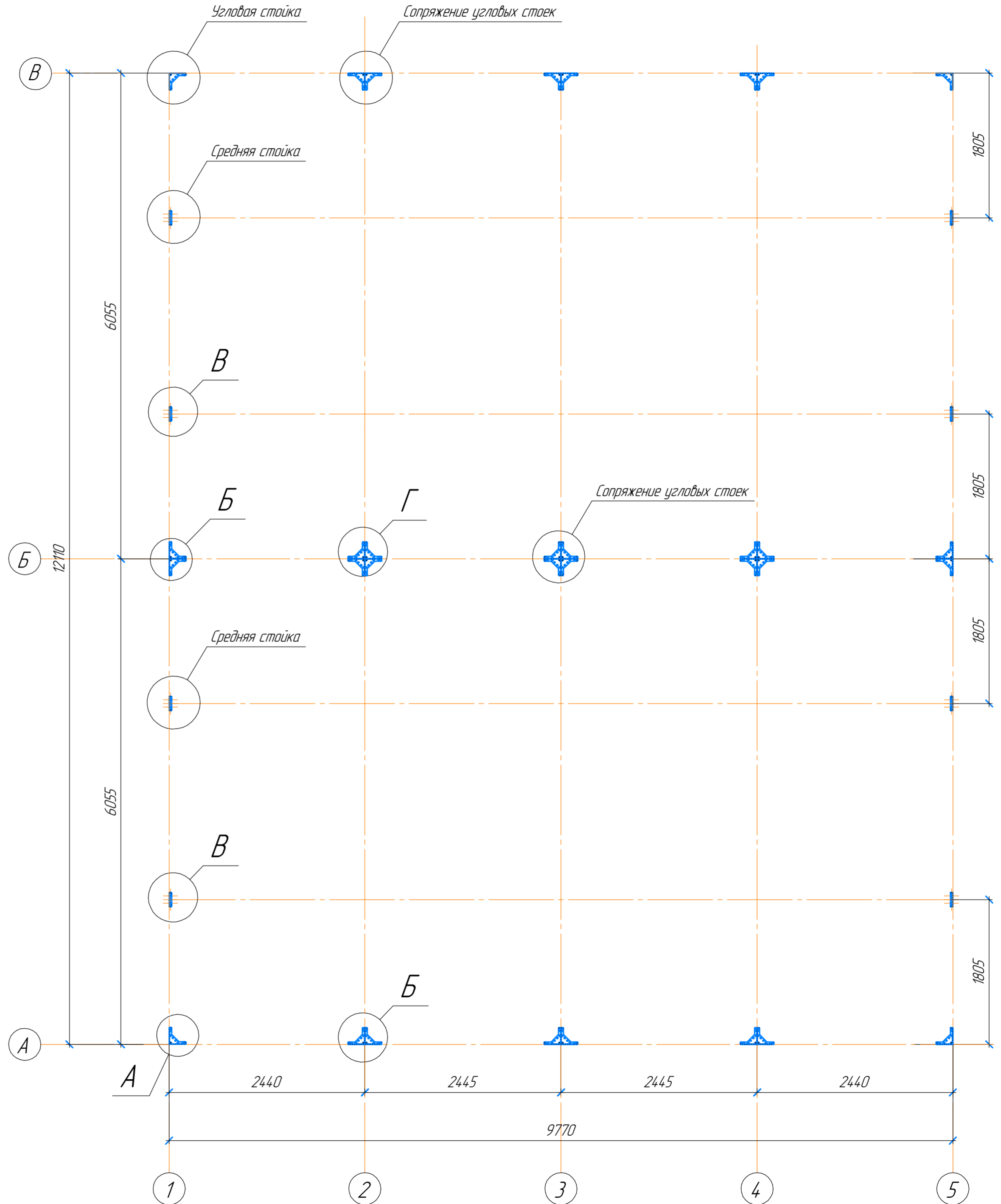
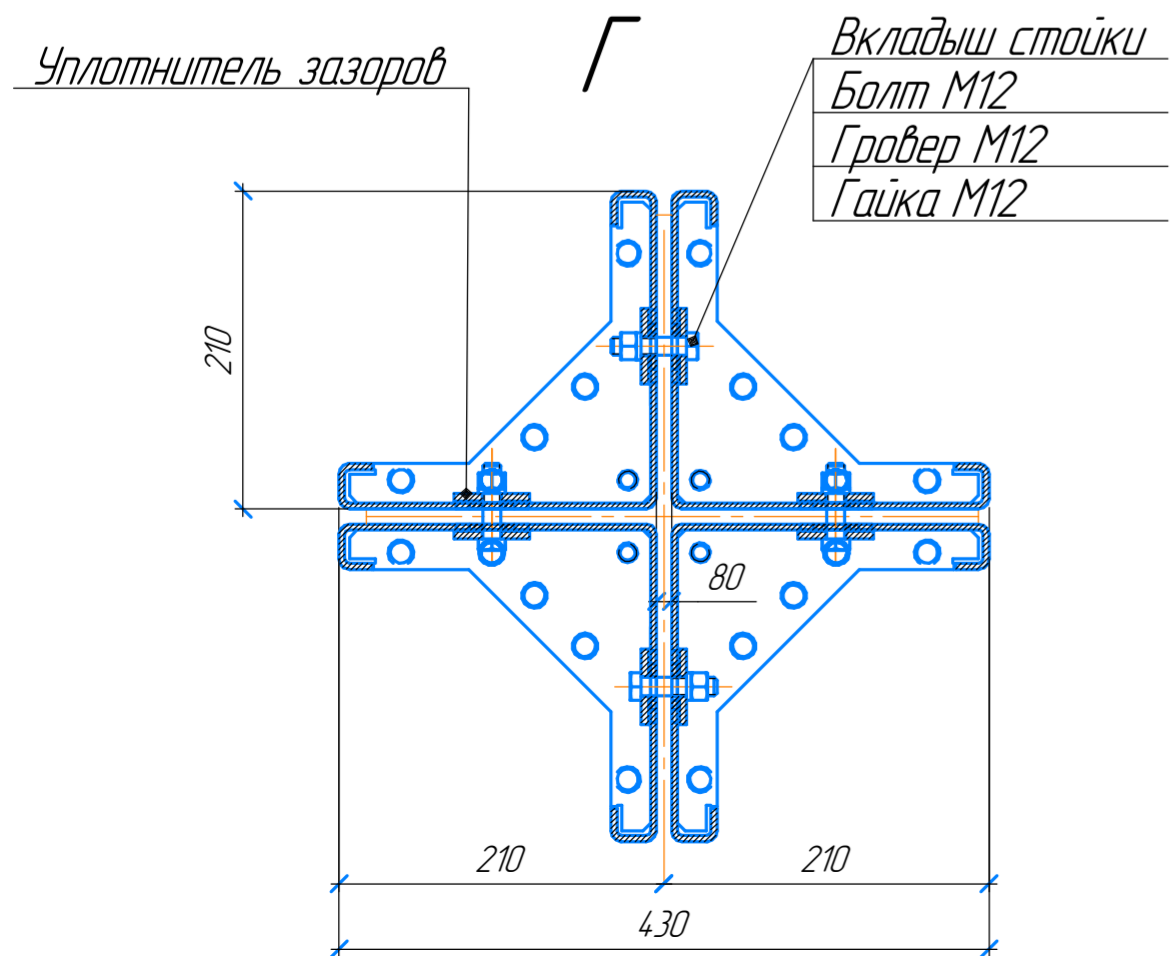
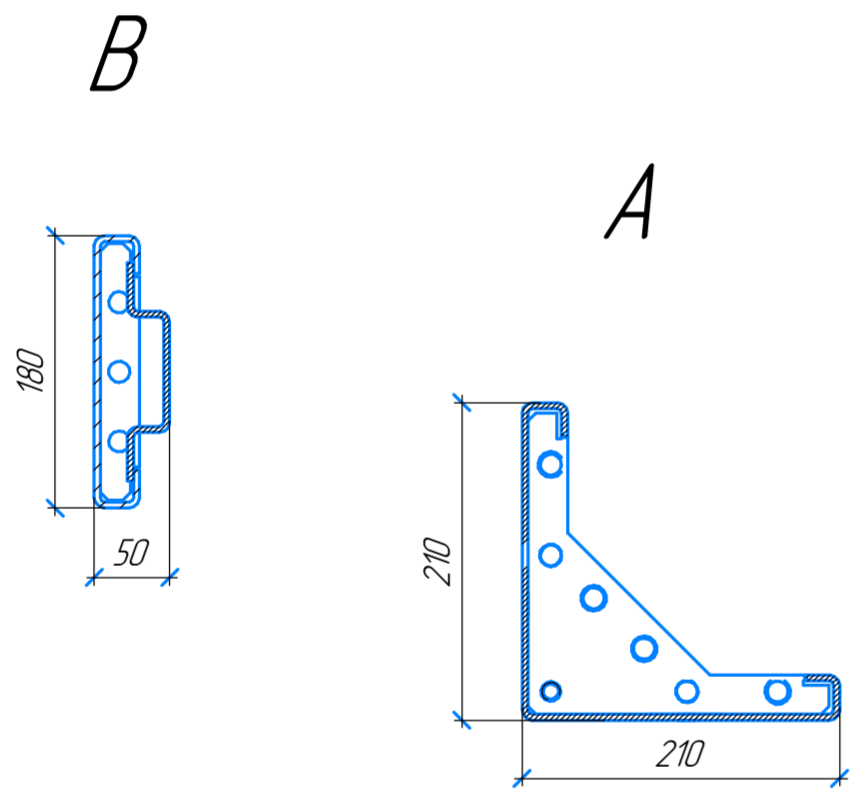
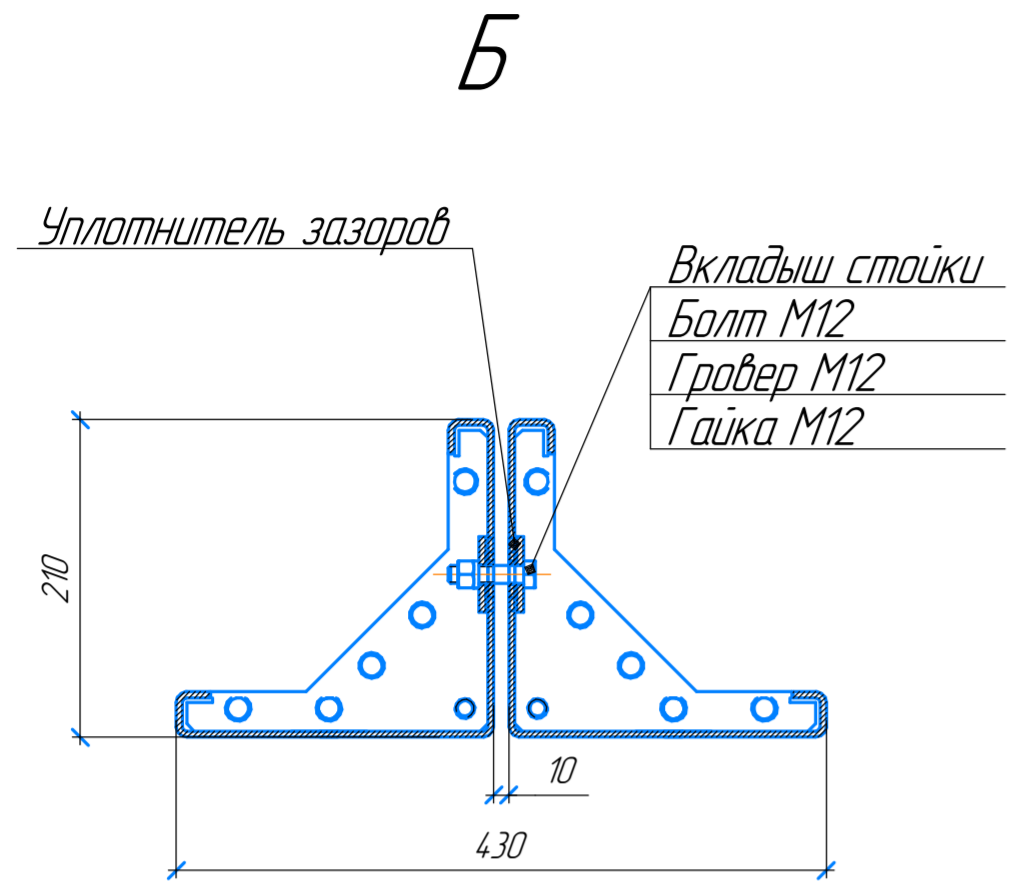
Изм.	Колуч.	Лист	№ док.	Подп.	Дата
------	--------	------	--------	-------	------

Effect Light 118-1

Лист  
15

Формат А2

Схема расстановки стоек блок-контейнеров 9770x12110 М(1:30) План на отм 0.000



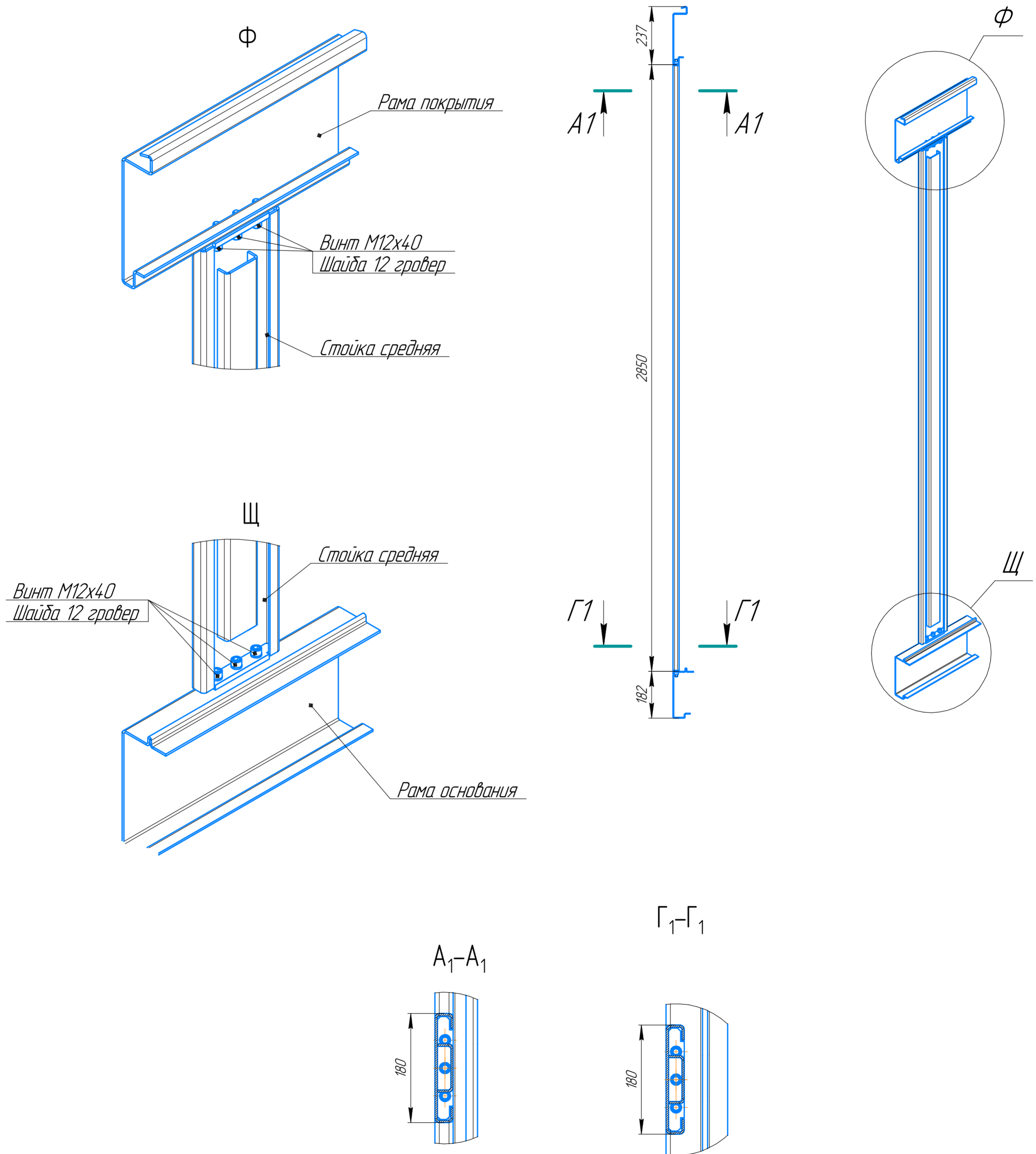
Изм.	Колуч.	Лист	№ док.	Подп.	Дата

Effect Light 118-1

Инд. № подл. Подп. и дата. Взам. инд. №



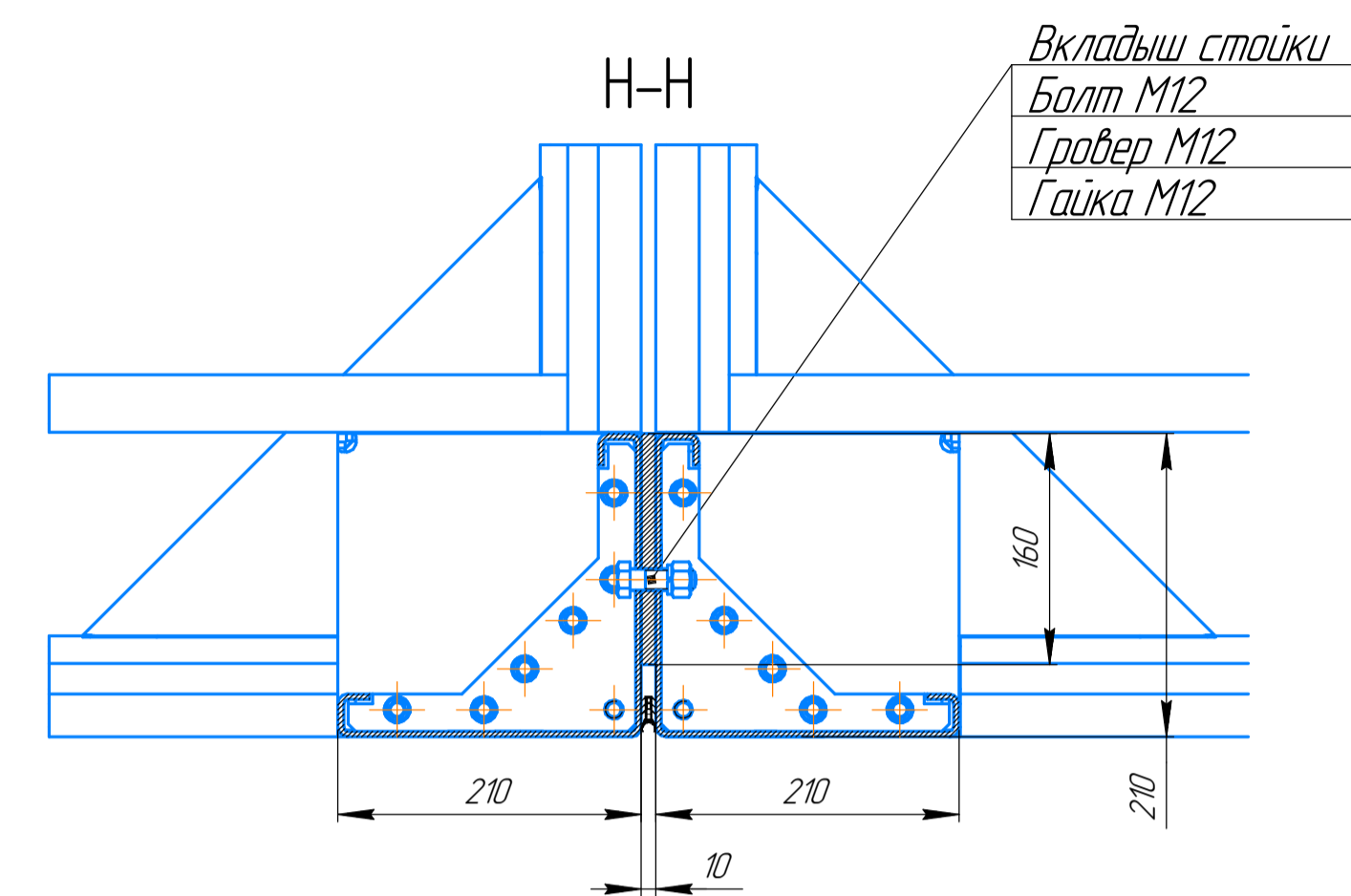
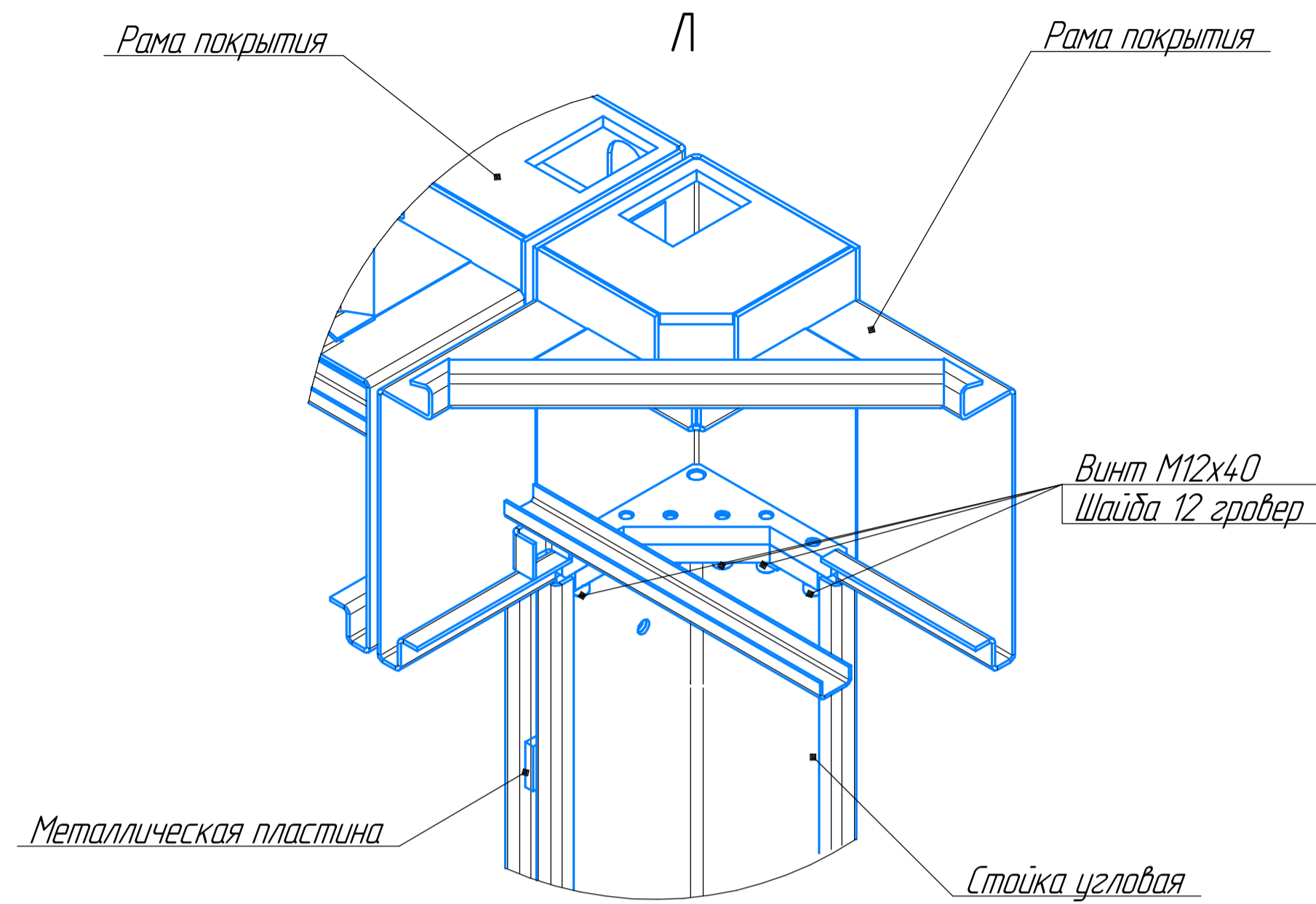
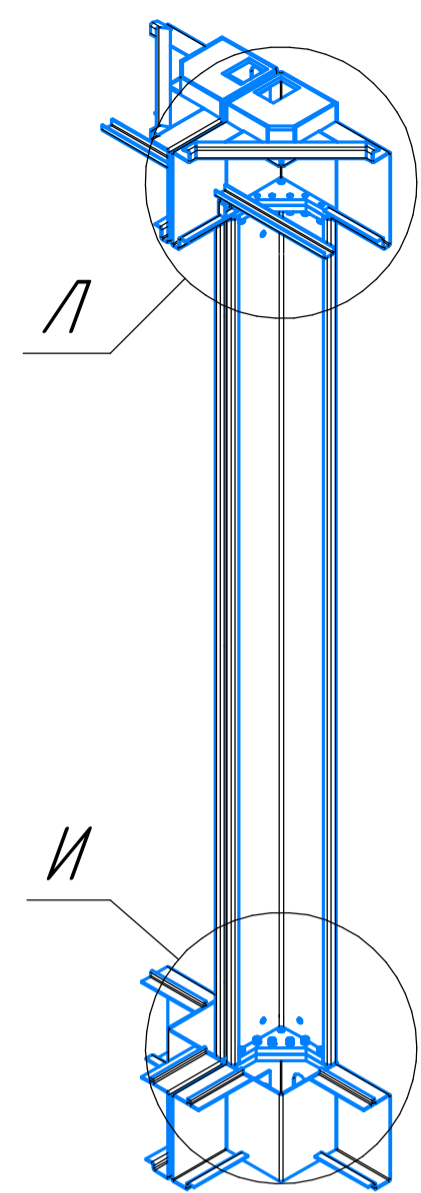
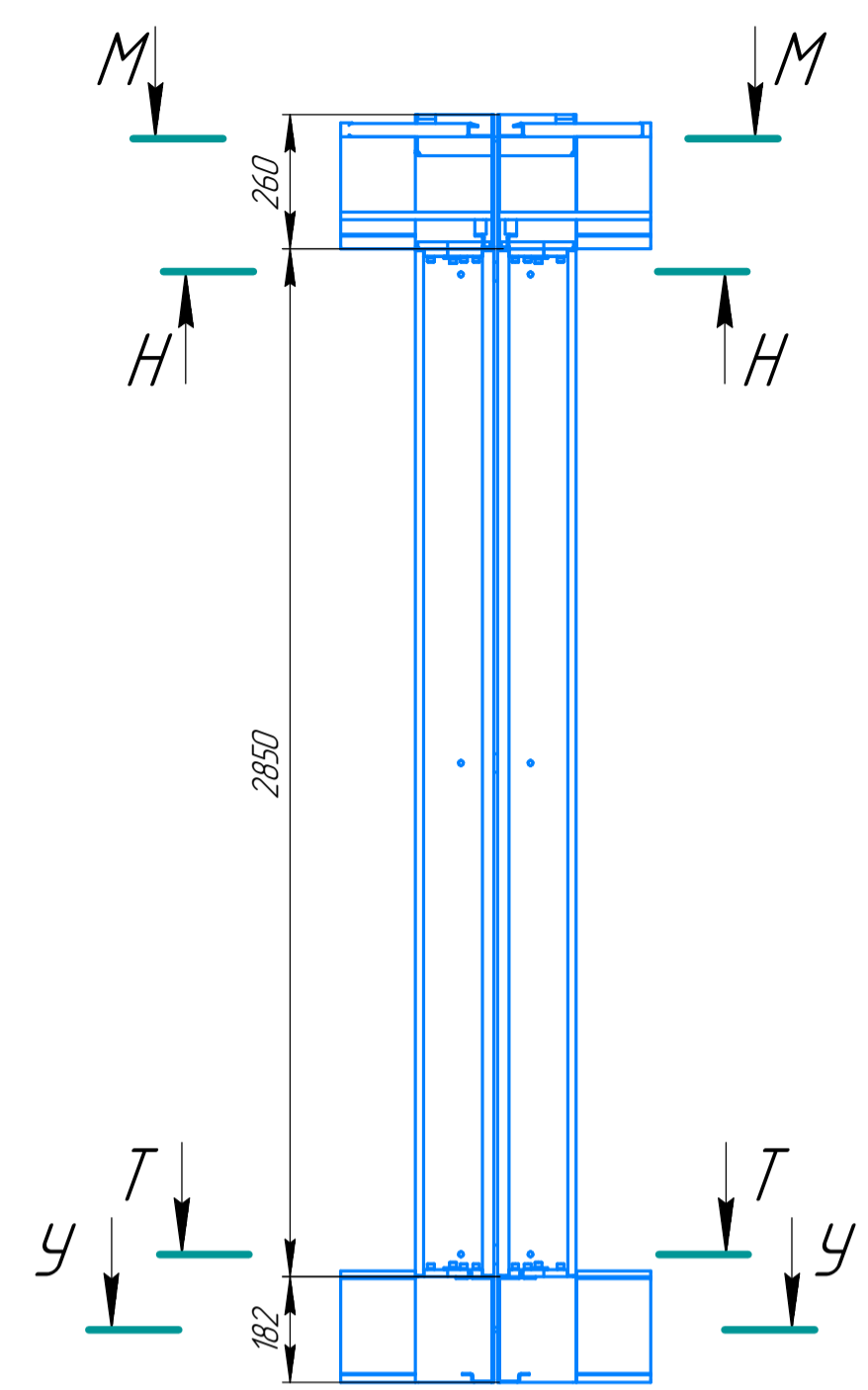
# Узел сопряжения средних стоек и рам



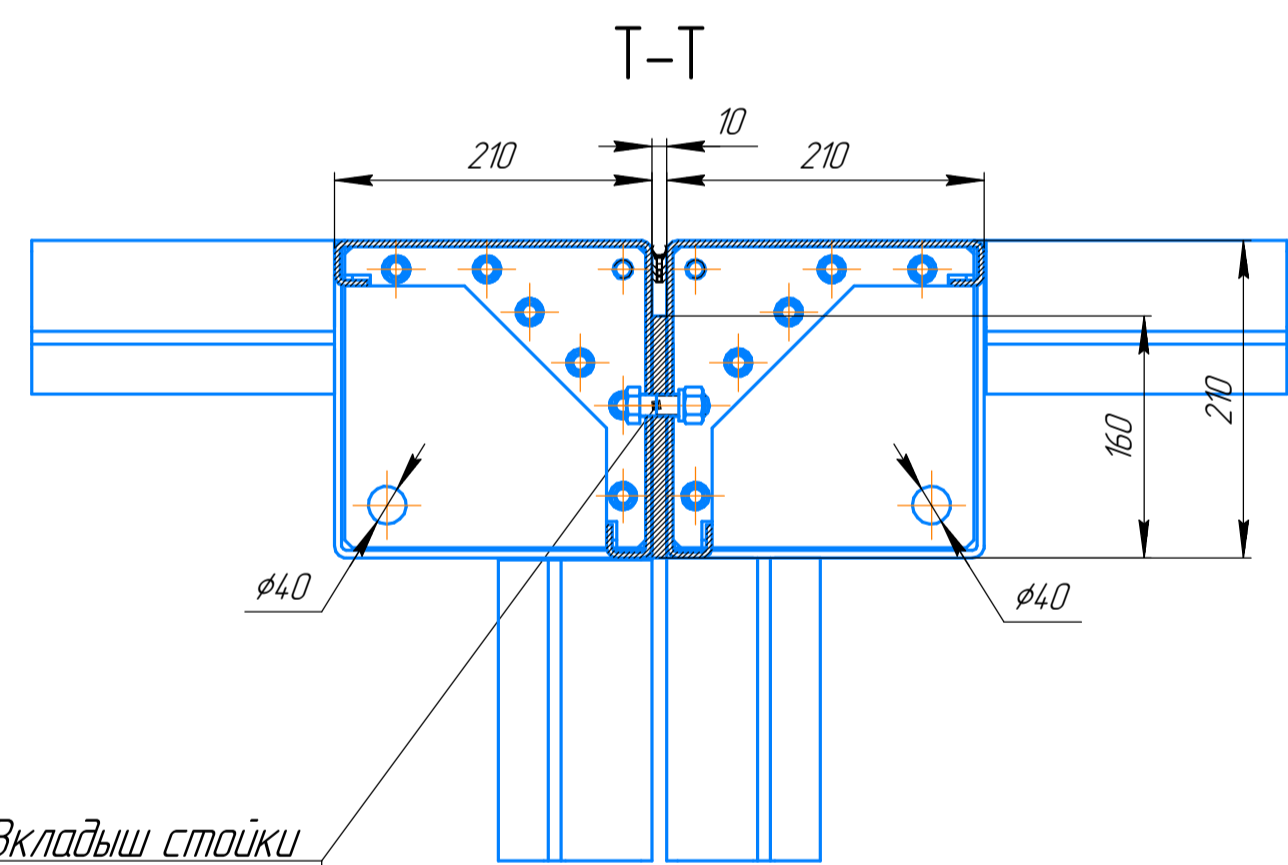
Инд. № подл.	Подп. и дата	Взам. инд. №

Изм.	Колуч.	Лист	№ док.	Подп.	Дата

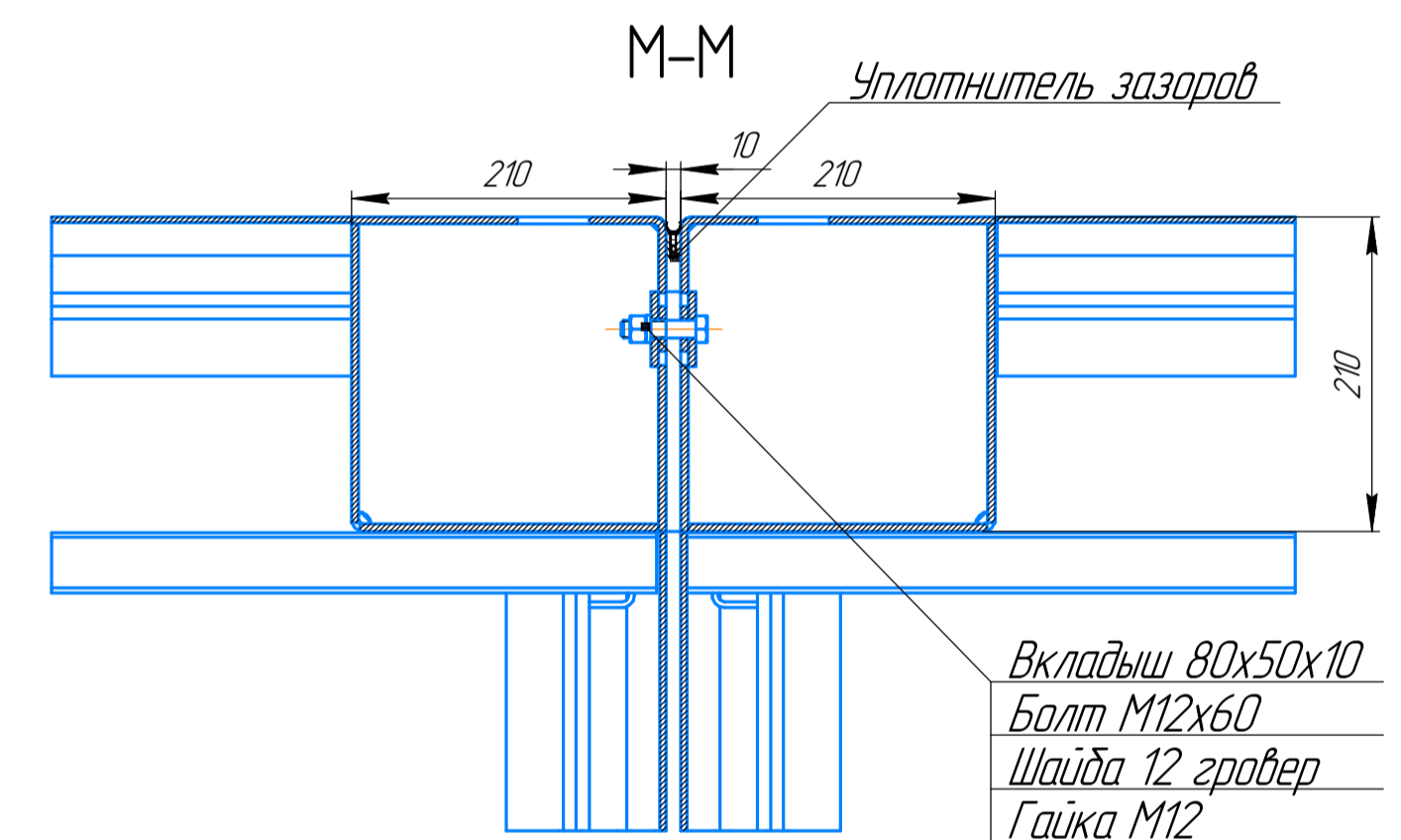
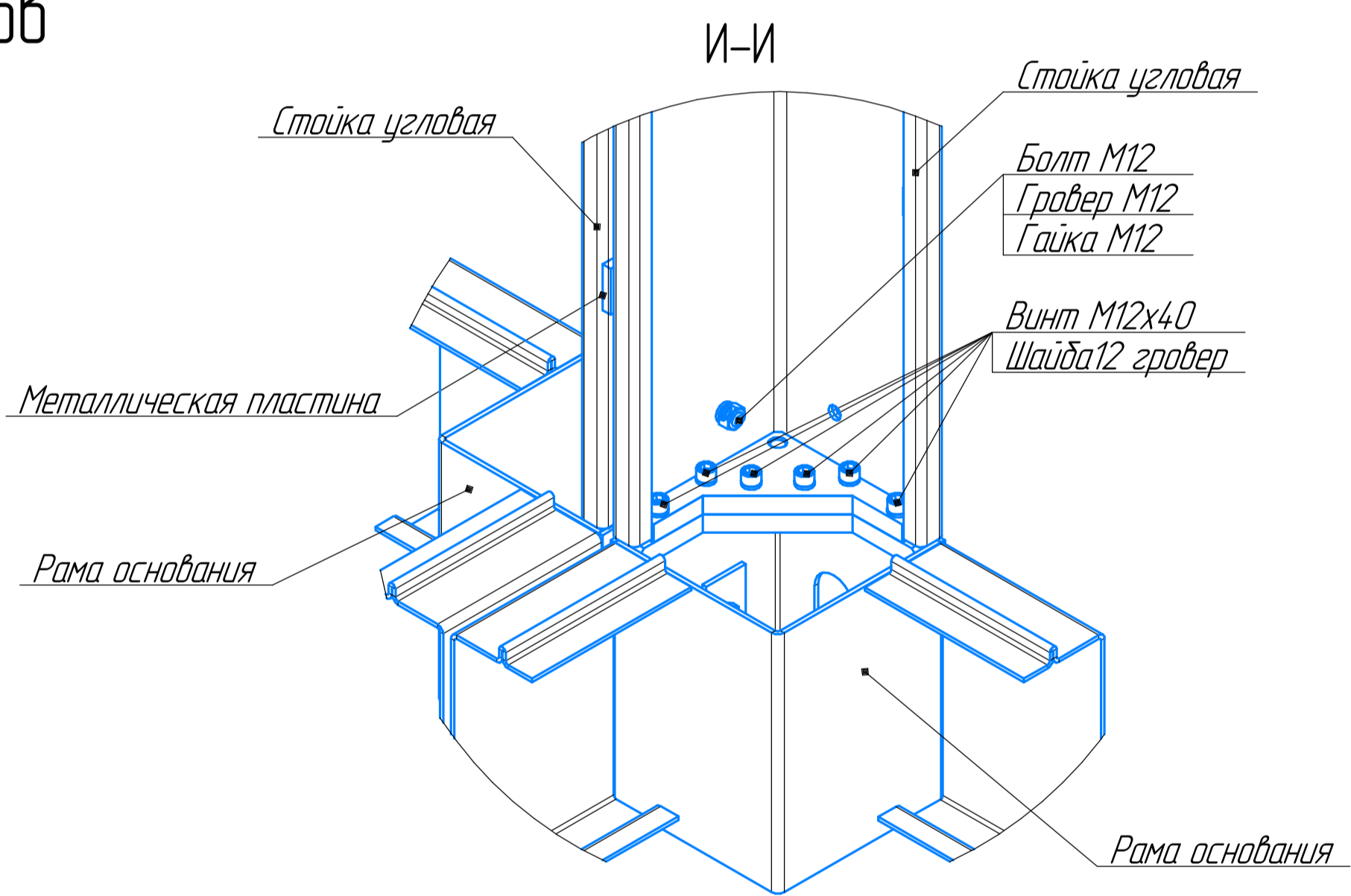
Effect Light 118-1



Узел сопряжения угловых стоек и рам на стыке двух блоков

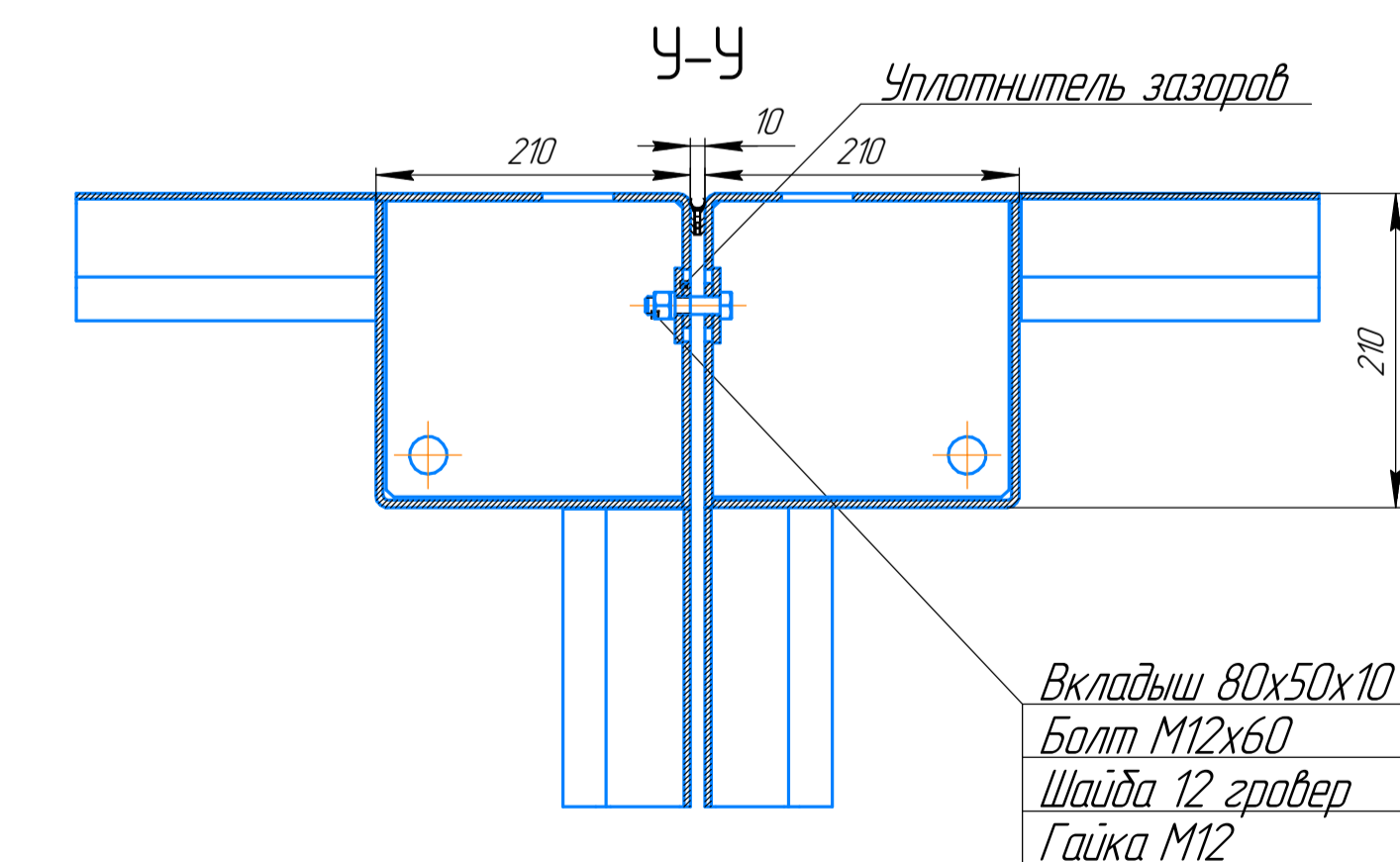
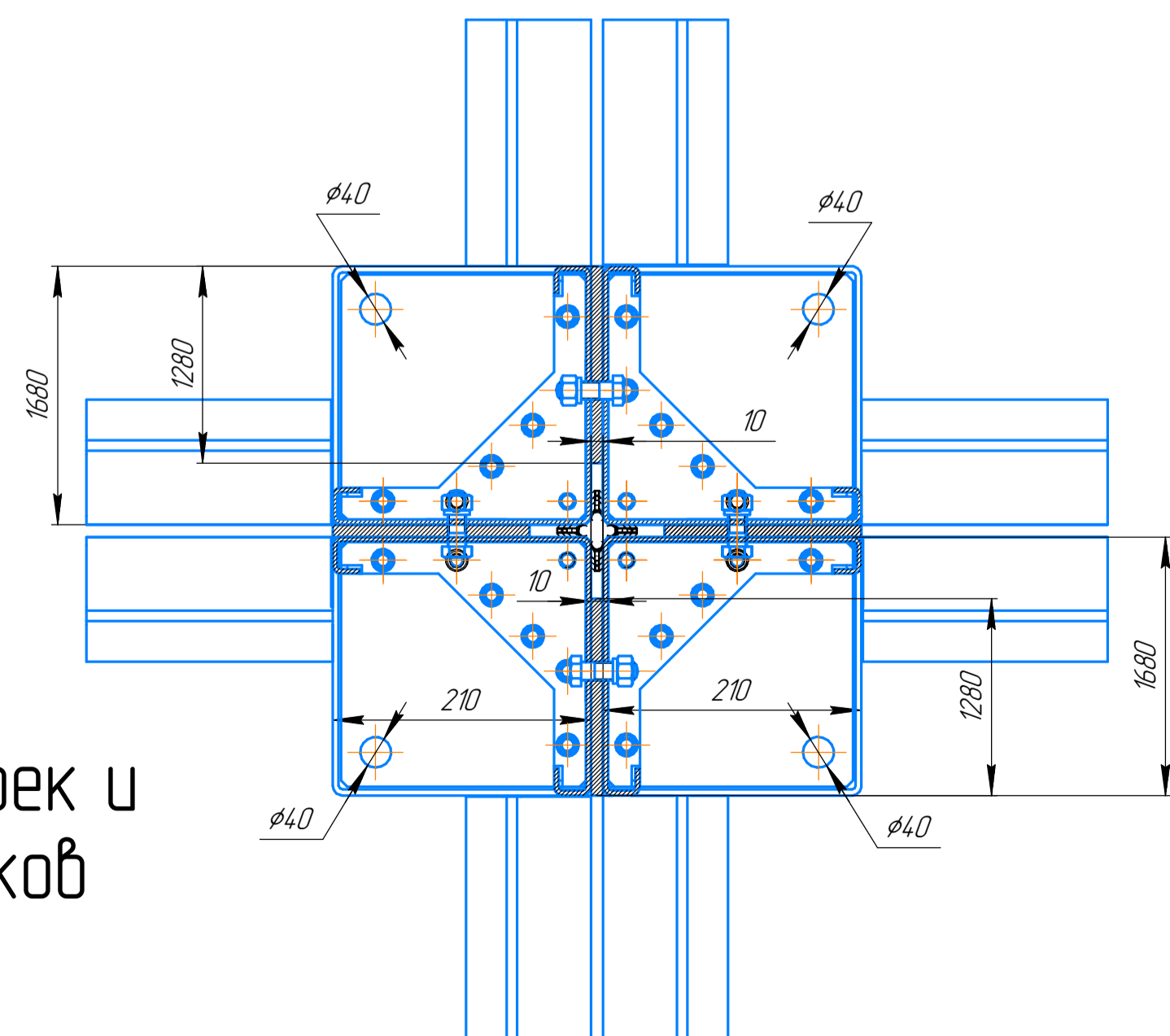


Вкладыш стойки  
Болт M12  
Гровер M12  
Гайка M12



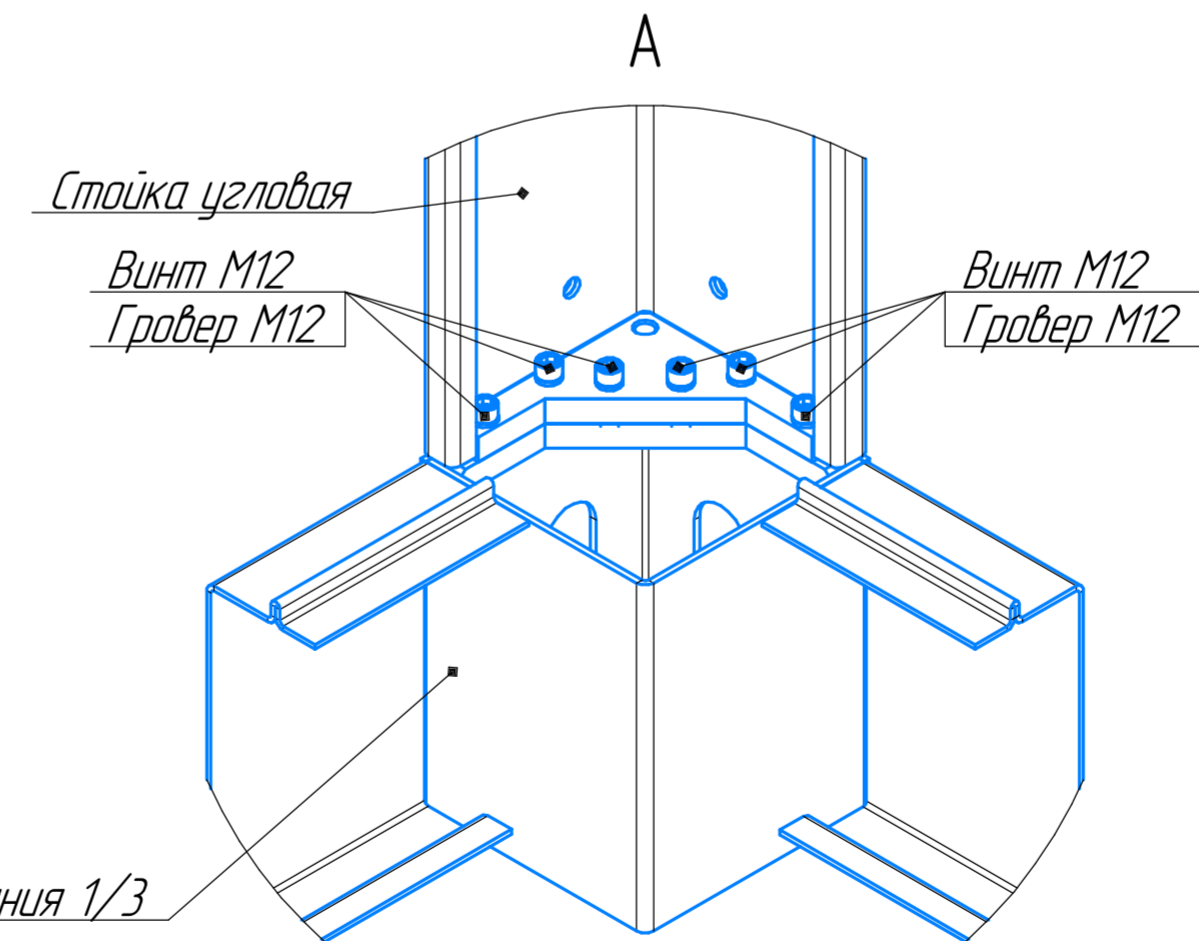
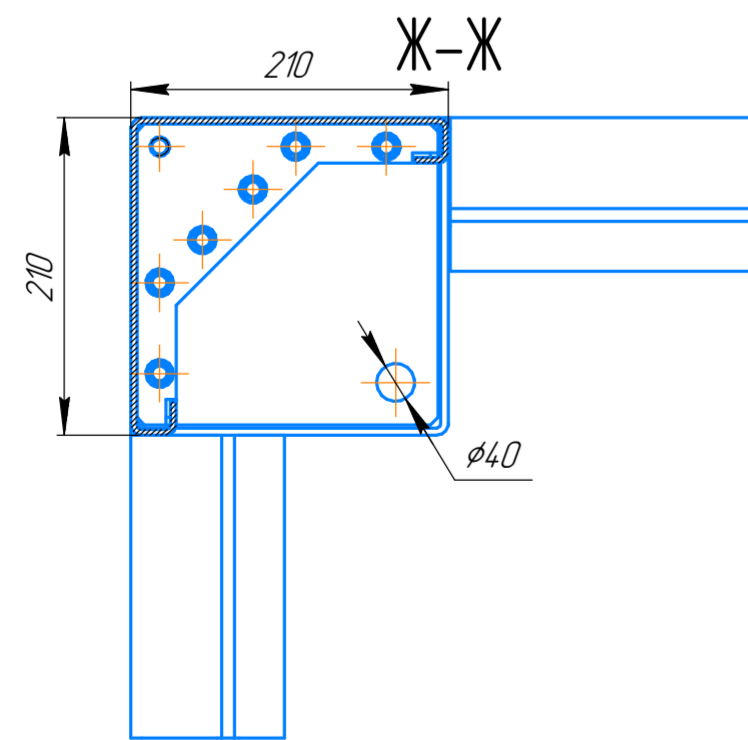
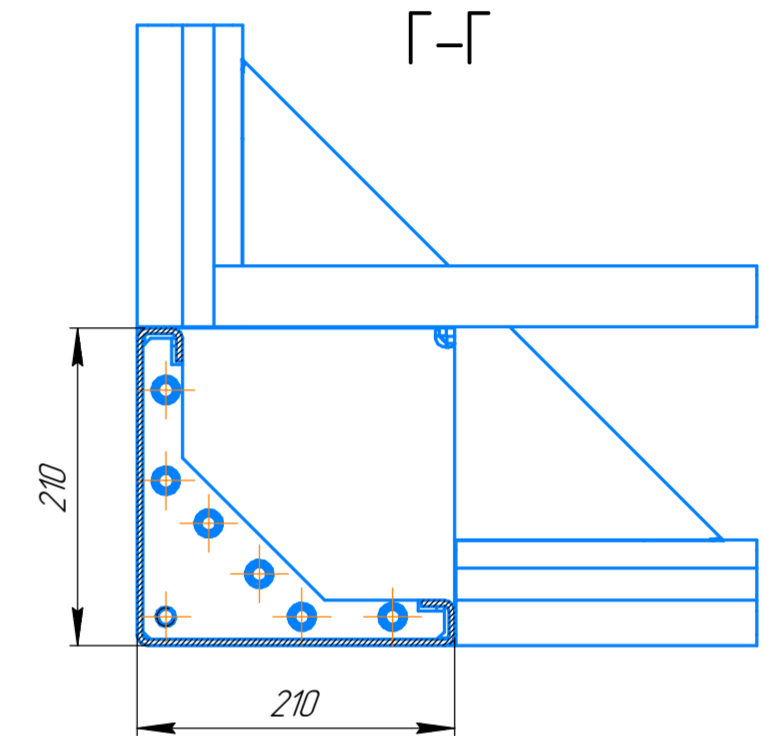
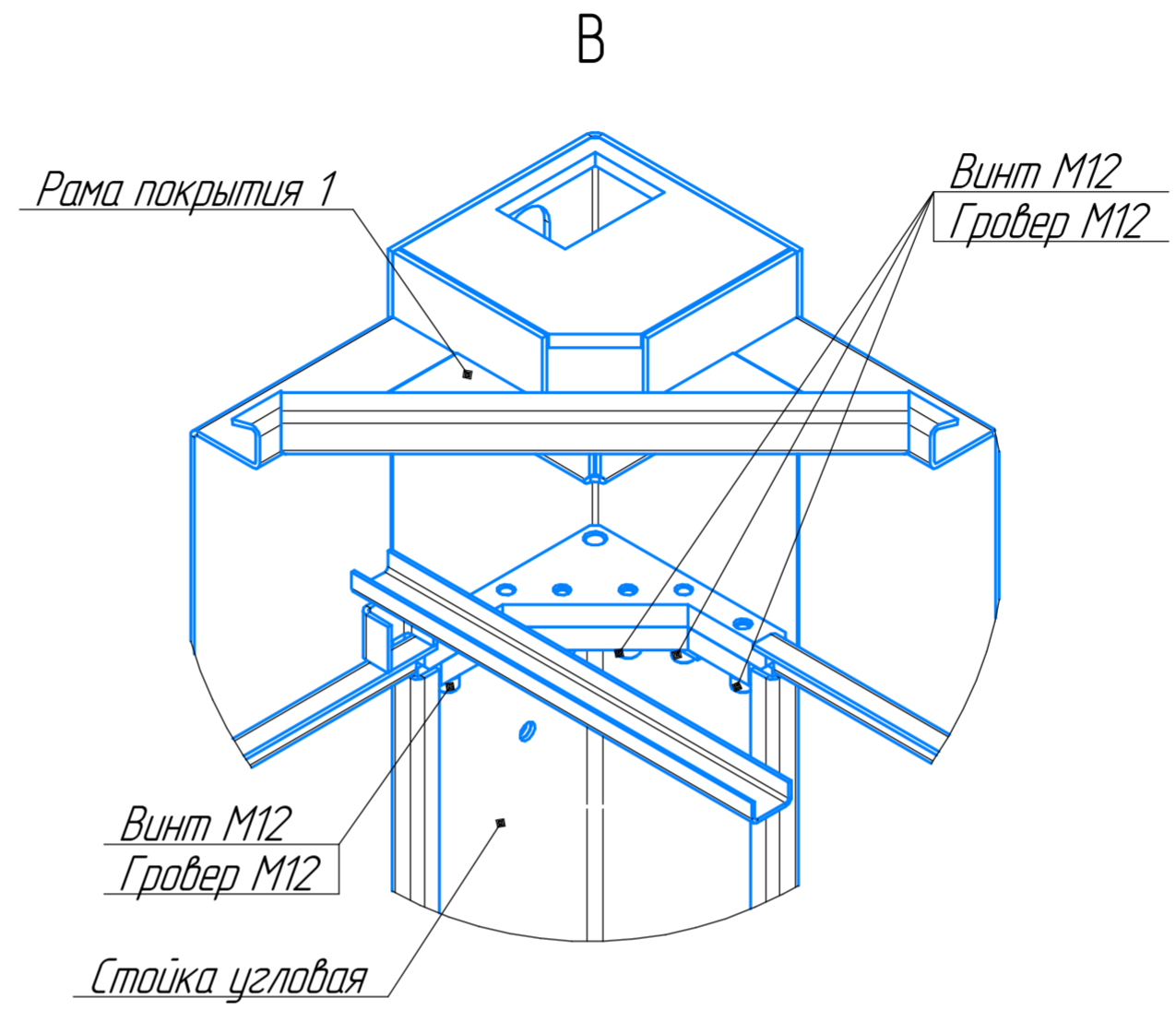
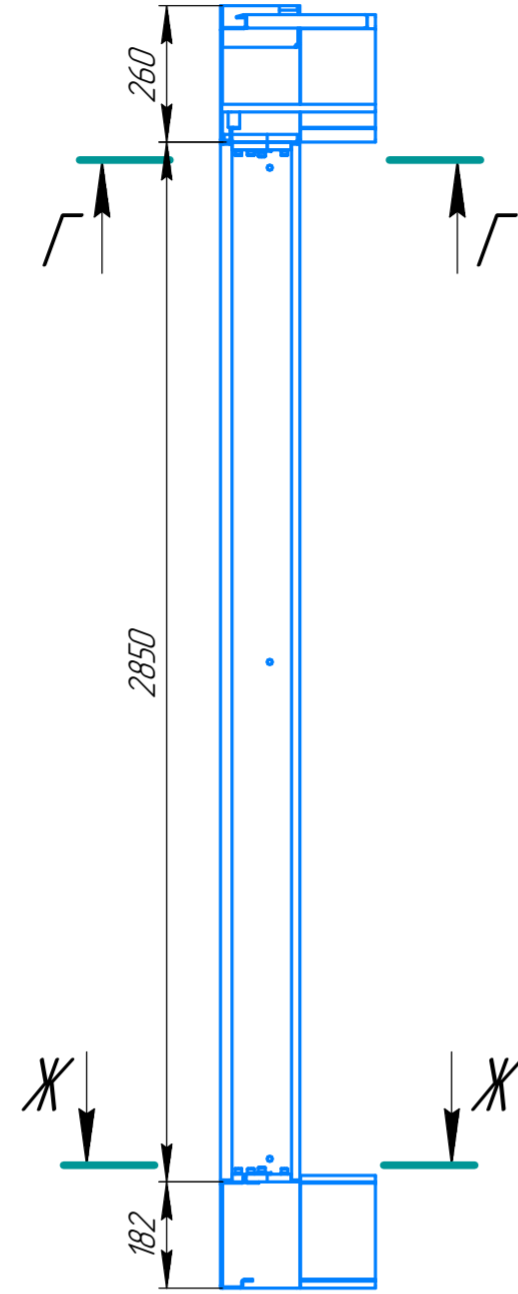
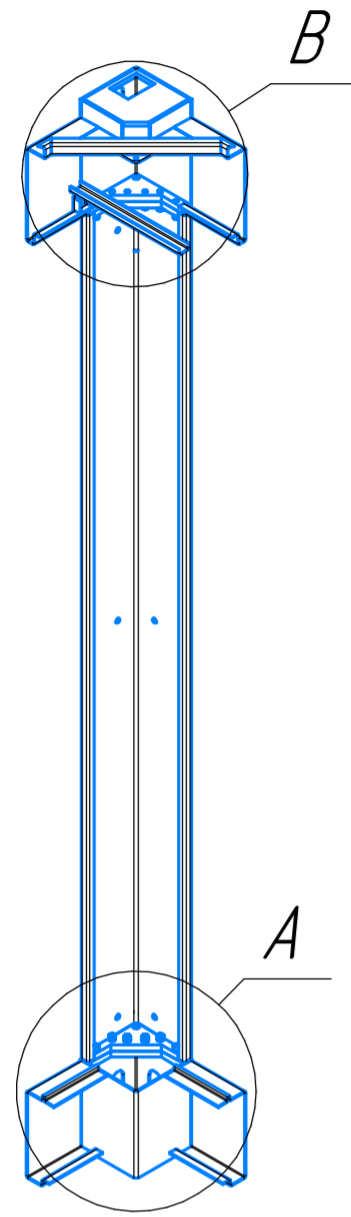
Вкладыш 80x50x10  
Болт M12x60  
Шайба 12 гровер  
Гайка M12

Узел сопряжения угловых стоек и рам на стыке четырёх блоков



Вкладыш 80x50x10  
Болт M12x60  
Шайба 12 гровер  
Гайка M12

# Узел сопряжения стойки угловой и рам



Изм. № подл. Подп. и дата  
Взам. инв. №

Изм.	Колуч.	Лист	№ док.	Подп.	Дата

Effect Light 118-1

Лист  
19

Формат А2

# Визуализация фасадов 1-5, А-В

Инд. № подл.	Подп. и дата	Взам. инд. №
--------------	--------------	--------------

Изм.	Кол.ч.	Лист	№ док.	Подп.	Дата

Effect Light 118-1

Лист  
20

Формат А2

# Визуализация фасадов 5-1, В-А

Инд. № подл.	Подл. и дата	Взам. инд. №

Изм.	Кол.ч.	Лист	№ док.	Подп.	Дата

Effect Light 118-1

Лист  
21